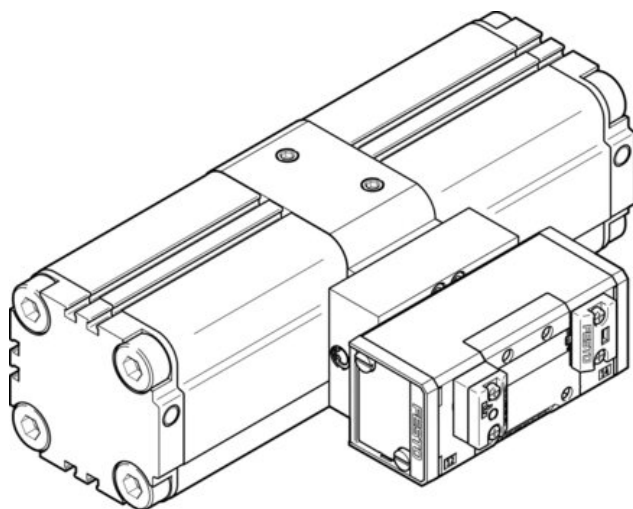




Wzmacniacz ciśnienia DPA-63-D (549397) serii DPA - Festo



**Numer artykułu SKU:
OT-FESTO025029**

Numer artykułu producenta:

Czas wysyłki: 24-48h

FESTO

OPIS PRODUKTU

Wyższe ciśnienie - dokładnie tam, gdzie jest to konieczne: wzmacniacz ciśnienia z dwoma tłokami z przełożeniem ciśnienia 1:2, dla ciśnień wyjściowych do 16 bar.

- Pneumatyczne podwyższanie ciśnienia aż do podwójnego ciśnienia wejściowego
- Opcjonalnie jako kombinacje wzmacniacza ciśnienia i zbiornika sprężonego powietrza
- Dowolna pozycja montażu
- Krótkie czasy wstępnego napełniania
- Duża trwałość
- Kompaktowa konstrukcja
- Do wyboru z możliwością sygnalizacji położenia tłoka

Dane techniczne

Ø tłoka	63 mm
Pozycja montażu	dowolny
Konstrukcja	Przełącznik ciśnienia podwójnego tłoka
Symbol	00992008
Wskaźnik ciśnienia	Przygotowanie dla G1/8
Ciśnienie wyjściowe 2	0.4 MPa
Ciśnienie wyjściowe 2	4 bar
Ciśnienie wyjściowe 2	58 psi
Ciśnienie robocze	0.2 MPa
Ciśnienie robocze	2 bar

Ciśnienie robocze	29 psi
Zakres regulacji ciśnienia	0.4 MPa
Zakres regulacji ciśnienia	4 bar
Zakres regulacji ciśnienia	58 psi
Ciśnienie wejściowe 1	2 bar
Ciśnienie wejściowe 1	0.2 MPa
Ciśnienie wejściowe 1	29 psi
Medium robocze	Sprężone powietrze wg ISO 8573-1:2010 [7:3:4]
Uwaga dotycząca medium roboczego/sterującego	Praca z olejonym powietrzem nie jest możliwa
Klasa odporności korozyjnej wg normy Festo	2 - średnie obciążenie korozyjne
Zgodność z LABS	VDMA24364-B1/B2-L
Temperatura przechowywania	5 degC
Temperatura otoczenia	5 degC
Waga produktu	6000 g
Typ mocowania	Przy pomocy gwintu wewnętrznego
Przyłącze pneumatyczne 1	G3/8
Przyłącze pneumatyczne 2	G3/8
Przyłącze pneumatyczne 3	G3/8
Informacja o materiałach	Zgodność z dyrektywą RoHS

DANE TECHNICZNE

Konstrukcja	Przełącznik ciśnienia podwójnego tłoka
Wskaźnik ciśnienia	Dla G1/8
Ciśnienie wyjściowe 2	4 ... 16 bar
Ciśnienie wejściowe 1	2 ... 8 bar
Przyłącze pneumatyczne 3	G3/8
Przyłącze pneumatyczne 2	G3/8
Przyłącze pneumatyczne 1	G3/8
Temperatura przechowywania	5 ... 60 °C
Waga produktu	6 000 g
Medium robocze	Sprężone powietrze wg ISO 8573-1:2010 [7:3:4]
Klasa odporności na korozję CRC	2 - Średnia odporność na korozję
Uwagi odnośnie medium roboczego	Niemożliwa praca na powietrzu olejonym
Pozycja zabudowy	Dowolna
Zakres regulacji ciśnienia	4 ... 16 bar
Sposób montażu	Przy pomocy gwintów wewnętrznych
Temperatura otoczenia	5 ... 60 °C
Ciśnienie robocze	2 ... 8 bar
Średnica tłoka	63 mm

Nr kat.	OT-FESTO025029
EAN-13	4052568190460

Data wygenerowania podsumowania: 06.06.2026r, g. 20:52