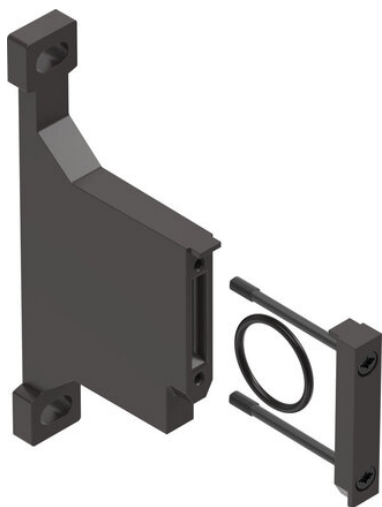




## Kątownik mocujący MS4-WPB (526063) serii MS4 - Festo



**Numer artykułu SKU:  
OT-FESTO019402**

Numer artykułu producenta:  
-----

Czas wysyłki: 24-48h

**FESTO**

### OPIS PRODUKTU

## Dane techniczne

Wielkość	4
Seria	MS
Klasa odporności korozyjnej wg normy Festo	2 - średnie obciążenie korozyjne
Zgodność z LABS	VDMA24364-B1/B2-L
Temperatura medium	-10 degC
Waga produktu	55 g
Informacja o materiałach	Zgodność z dyrektywą RoHS
Materiał uszczelnień	NBR
Materiał łącznika modułu	Polioksymetylen
Materiał śrub	Stal
Materiał wspornika kąтового	Aluminiowy odlew ciśnieniowy

---

### DANE TECHNICZNE

<b>Materiał uszczelnień</b>	NBR
<b>Temperatura medium</b>	-10 °C ... 60 °C
<b>Uwaga dotycząca materiałów</b>	Nie zawierają miedzi i PTFE, Zgodne z RoHS
<b>Wielkość</b>	4
<b>Materiał śrub</b>	Stal
<b>Klasa odporności na korozję CRC</b>	2 – Średnia odporność na korozję
<b>Waga produktu</b>	55 g
<b>Materiał kątownika</b>	Aluminium-odlew ciśnieniowy
<b>Seria</b>	MS
<b>Materiał łącznika modułów</b>	POM, Stal

<b>Nr kat.</b>	OT-FESTO019402
<b>EAN-13</b>	4052568046897

Data wygenerowania podsumowania: 04.06.2026r, g. 18:10