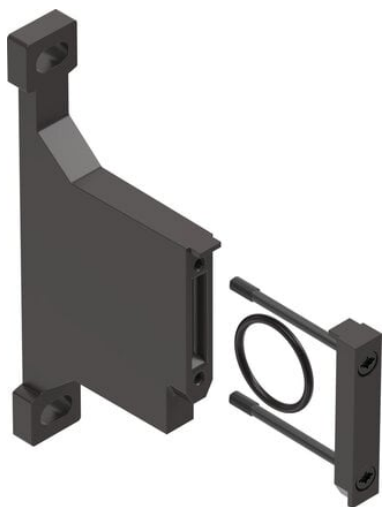




Kątownik mocujący MS4-WPB-EX (541552) serii MS4 - Festo



Numer artykułu SKU:
OT-FESTO024159

Numer artykułu producenta:

Czas wysyłki: 24-48h

FESTO

OPIS PRODUKTU

Dane techniczne

Wielkość	4
Seria	MS
Klasa odporności korozyjnej wg normy Festo	2 - średnie obciążenie korozyjne
Zgodność z LABS	VDMA24364-B1/B2-L
Temperatura medium	-10 degC
Waga produktu	55 g
Informacja o materiałach	Zgodność z dyrektywą RoHS
Materiał uszczelnień	NBR
Materiał łącznika modułu	Polioksymetylen
Materiał śrub	Stal
Materiał wspornika kąтового	Aluminiowy odlew ciśnieniowy

DANE TECHNICZNE

Materiał uszczelnień	NBR
Temperatura medium	-10 °C ... 60 °C
Uwaga dotycząca materiałów	Nie zawierają miedzi i PTFE, Zgodne z RoHS
Wielkość	4
Materiał śrub	Stal
Klasa odporności na korozję CRC	2 – Średnia odporność na korozję
Waga produktu	55 g
Materiał kątownika	Aluminium-odlew ciśnieniowy
Seria	MS
Materiał łącznika modułów	POM, Stal

Nr kat.	OT-FESTO024159
EAN-13	4052568050528

Data wygenerowania podsumowania: 04.06.2026r, g. 20:11