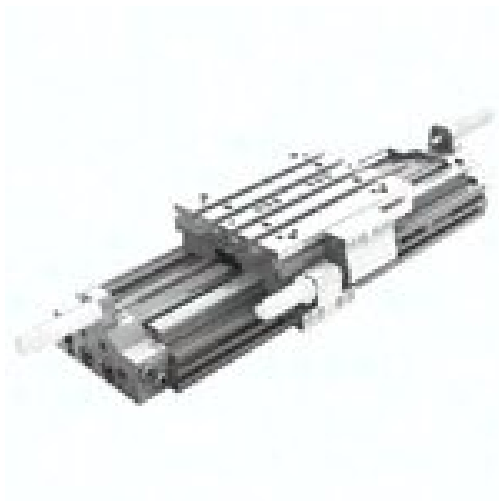




## Siłownik beztłoczyskowy CKP-DA-032-1000-CL-MM00S00BLP000POP0 (R480163994) - Aventics



**Numer artykułu SKU:  
OT-BRR023353**

Numer artykułu producenta:  
-----

Tylko na zamówienie



### OPIS PRODUKTU

- Optymalna długość skoku w kompaktowym rozmiarze
- Wysoka nośność dzięki 2 prowadnicom liniowym bez luzu
- Jednoczęściowy profil
- Interfejs Easy-2-Combine
- Elastyczność regulacji skoku

---

### DANE TECHNICZNE

Skok	1000 mm
Gwint	1/8
Rodzaj gwintu	G
Przyłącze sprężonego powietrza	G 1/8
Rodzaj prowadzenia	prowadzenie toczne
Maks. skok	1400 mm
Ciśnienie do obliczenia siły działania	6,3 bar
Siła działania	507 N
Min. temperatura medium	-10 °C
Min. temperatura otoczenia	-10 °C
Maks. temperatura medium	60 °C
Maks. zakres temperatury otoczenia	60 °C
Materiał pokrywy przedniej	aluminium
Rodzaj tłoka siłownika	tłok z magnesem
System łączenia Easy2Combine	dostępny z akcesoriami elektrycznymi
Energia amortyzowania	7 J
Min. ciśnienie robocze	3 bar
Maks. wielkość cząstek stałych	5 um
Rodzaj amortyzacji	pneumatyczna
Średnica tłoka D	32 mm
Medium	sprężone powietrze
Maks. ciśnienie robocze	8 bar
Prędkość maksymalna	2 m/s
Zasada działania	dwustronnego działania
Przyłącza	G 1/8
Ciężar	18,93 kg
Długość amortyzacji	20 mm

Nr kat.

OT-BRR023353