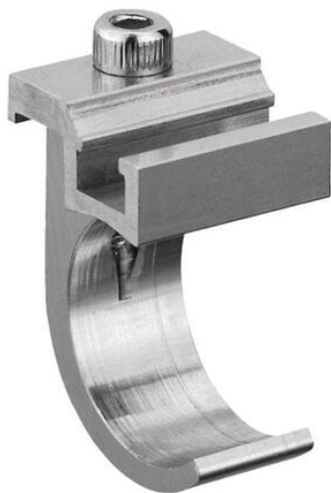




Uchwyt zaciskowy do czujników (1827020296) - Aventics



**Numer artykułu SKU:
OT-BRR007784**

Numer artykułu producenta:

Czas wysyłki: 24-48h



OPIS PRODUKTU

- Instalacja czujników na różnych seriach cylindrów

DANE TECHNICZNE

Waga	0,0072 kg
Materiał obudowy	aluminium
Ciężar	0,009 kg
Min. średnica siłownika	10 mm
Dla serii	MNI, ICM

Nr kat.

OT-BRR007784