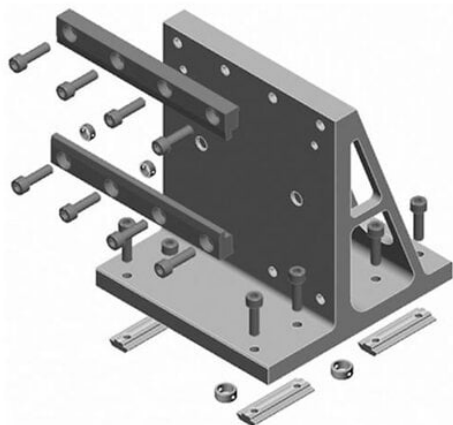




## Złącze kątowe XC110/YC110 (R039110256) - Aventics



**Numer artykułu SKU:  
OT-BRR024653**

Numer artykułu producenta:  
-----

Tylko na zamówienie



## OPIS PRODUKTU

- Standardowe interfejsy montażowe do bezpośredniego podłączania komponentów AVENTICS
- Mniejsza masa ruchoma, ponieważ nie są wymagane płyty przejściowe
- Uproszczona konstrukcja maszyny i mniejszy wysiłek związany z montażem

## DANE TECHNICZNE

Waga	1,7 kg
Ciężar	1,5 kg
Materiał śruby	stal
Materiał płyty przyłączeniowej	aluminium
System łączenia Easy2Combine, część dodatkowa	CKP-25
System łączenia Easy2Combine, podstawowe	CKP-25
Dla serii	CKP
Material centering sleeve	stal nierdzewna

Nr kat.

OT-BRR024653