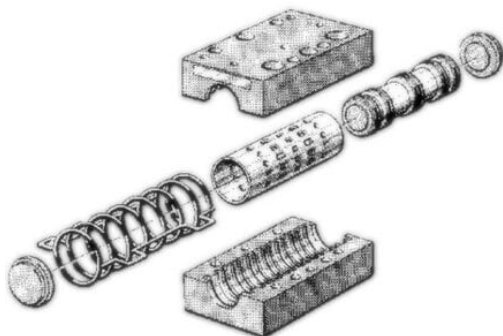




Element (R402002292) - Aventics



**Numer artykułu SKU:
OT-BRR016513**

Numer artykułu producenta:

Czas wysyłki: 24-48h



OPIS PRODUKTU

DANE TECHNICZNE

Ciężar	0,09 kg
Materiał obudowy	poliamid wzmocniony włóknem szklanym
Funkcja zaworu	5/2 monostabilny
Zgodność z normą	ISO 5599-1
Medium	sprężone powietrze
Maks. wielkość cząstek stałych	50 um
Maks. zakres temperatury otoczenia	70 °C
Min. temperatura otoczenia	-20 °C
Maks. zawartość oleju w sprężonym powietrzu	400 mg/m3
Min. zawartość oleju w sprężonym powietrzu	40 mg/m3

Nr kat.	OT-BRR016513
---------	--------------