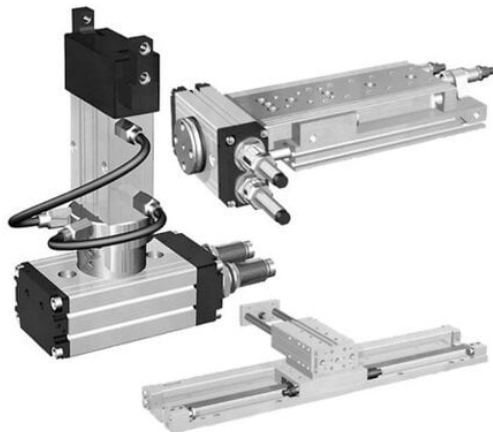




## Element (R412004034) - Aventics



**Numer artykułu SKU:  
OT-BRR013118**

Numer artykułu producenta:  
-----

Tylko na zamówienie



## OPIS PRODUKTU

- Standardowe interfejsy montażowe do bezpośredniego podłączania komponentów AVENTICS
- Mniejsza masa ruchoma, ponieważ nie są wymagane płyty przejściowe
- Uproszczona konstrukcja maszyny i mniejszy wysiłek związany z montażem

## DANE TECHNICZNE

Średnica zewnętrzna	9 mm, 12 mm
Materiał obudowy	stal nierdzewna
Zakres dostawy	6 szt.

Nr kat.

OT-BRR013118