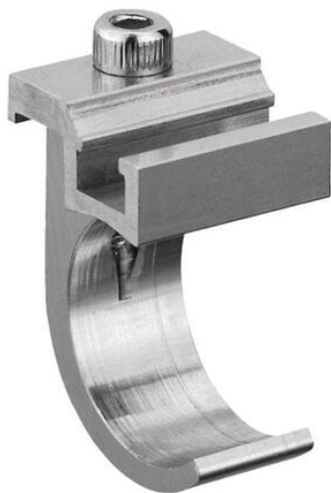




Element do siłownika CB1-MNI-012-012-ST6 (1827020297) - Aventics



**Numer artykułu SKU:
OT-BRR007785**

Numer artykułu producenta:

Czas wysyłki: 24-48h



OPIS PRODUKTU

- Instalacja czujników na różnych seriach cylindrów

DANE TECHNICZNE

Waga	0,0074 kg
Materiał obudowy	aluminium
Ciężar	0,01 kg
Min. średnica siłownika	12 mm
Dla serii	MNI, ICM

Nr kat.

OT-BRR007785