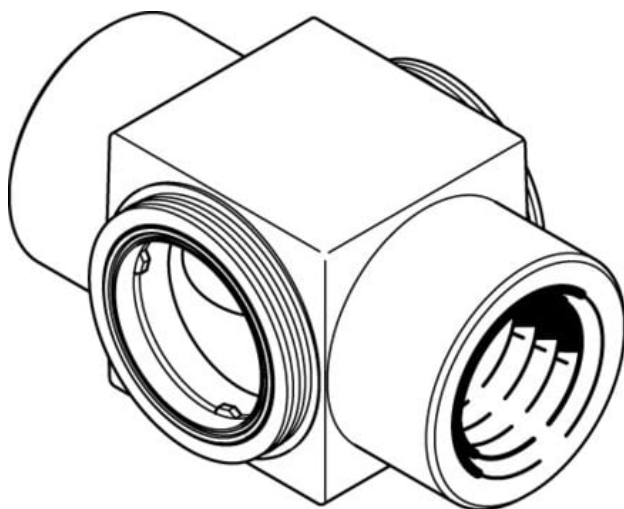




Element pierścieniowy TK-1/8 (9182) serii TK - Festo



**Numer artykułu SKU:
OT-FESTO015914**

Numer artykułu producenta:

Czas wysyłki: 24-48h

FESTO

OPIS PRODUKTU

- Rozgałęziacz wielosegmentowy składający się ze śruby z otworem VT i elementu pierścieniowego LK lub TK
- Z 2-6 wyjściami lub wspólnym doprowadzeniem powietrza
- Media robocze: sprężone powietrze, podciśnienie
- Stal ocynkowana

Dane techniczne

Klasyfikacja morska

Medium robocze

Uwaga dotycząca medium roboczego/sterującego

Informacja o materiałach

patrz certyfikat

Sprężone powietrze wg ISO 8573-1:2010 [7:-:-]

Możliwa praca z powietrzem olejonym (po rozpoczęciu olejenia trzeba je kontynuować)

Zgodność z dyrektywą RoHS

DANE TECHNICZNE

Medium robocze	Sprężone powietrze wg ISO 8573-1:2010 [7:-:-]	Nr kat.	OT-FESTO015914
Uwaga dotycząca materiałów	Zgodne z RoHS	EAN-13	4052568020477
Klasyfikacja morska	patrz certyfikat		
Uwagi odnośnie medium roboczego	Możliwa praca na powietrzu olejonym (po rozpoczęciu olejenia jest ono wymagane przy dalszej pracy)		

Data wygenerowania podsumowania: 04.06.2026r, g. 17:25