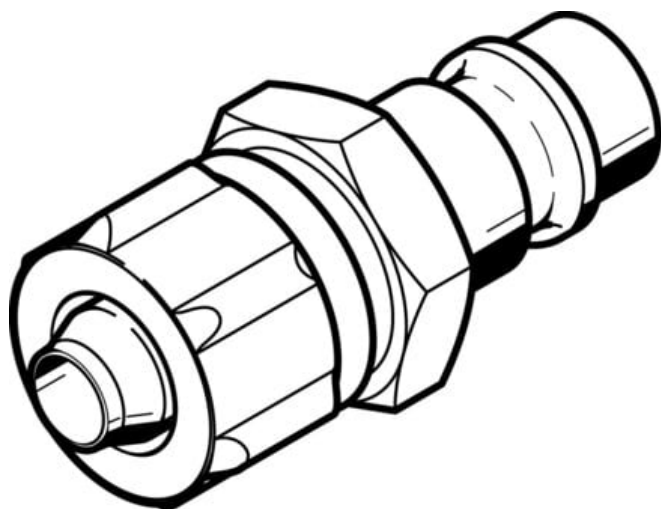




## Wtyk szybkozłączka KS4-CK-4 (2150) serii KS4 - Festo



**Numer artykułu SKU:**  
**OT-FESTO014218**

Numer artykułu producenta:  
-----

Czas wysyłki: 24-48h

**FESTO**

### OPIS PRODUKTU

Łącznik wtykowy z jednostronnym lub dwustronnym odcięciem wypływu, zgodny z ISO 4414.

- Szybkozłączka do standardowych zastosowań bez funkcji bezpieczeństwa
- Jednostronne lub dwustronne odcięcie
- Z gwintem zewnętrznym lub wewnętrznym, ze złączką nasadkową lub szybkozłączcem
- Mosiądz niklowany, PP
- Media robocze: sprężone powietrze, podciśnienie

### Dane techniczne

Średnica nominalna	2.9 mm
Ciśnienie robocze w całym zakresie temperatury	-0.095 MPa
Ciśnienie robocze w całym zakresie temperatury	-0.95 bar
Ciśnienie robocze w całym zakresie temperatury	-13.775 psi
Normalny przepływ nominalny (znormalizowany zgodnie z DIN 1343)	252 l/min
Przepływ nominalny znormalizowany zgodnie z ISO 8778	273.2 l/min
Medium robocze	Sprężone powietrze wg ISO 8573-1:2010 [7::-]
Uwaga dotycząca medium roboczego/sterującego	Możliwa praca ze smarowaniem
Klasa odporności korozyjnej wg normy Festo	1 - niskie obciążenie korozyjne
Zgodność z LABS	VDMA24364-B1/B2-L
Temperatura otoczenia	-10 degC

Waga produktu

Przyłącze pneumatyczne 1

Materiał nakrętki kołpakowej

Informacja o materiałach

Informacje o materiałach

26 g

do przewodu o średnicy zewn. 6 mm

Stop aluminium, anodowany

Zgodność z dyrektywą RoHS

Mosiądz, niklowany

## DANE TECHNICZNE

Medium robocze	Sprężone powietrze wg ISO8573-1:2010 [7:-:-]
Temperatura otoczenia	-10 °C do 60 °C
Uwaga dotycząca materiałów	Zgodne z RoHS
Normalny przepływ nominalny	252 l/min
Uwagi odnośnie medium roboczego	Możliwa praca na powietrzu olejonym
Klasa odporności na korozję CRC	1 – Niska odporność na korozję
Waga produktu	26 g
Wielkość nominalna	2.9 mm
Przyłącze pneumatyczne 1	CK-4
Ciśnienie robocze dla pełnego zakresu temperatury	-0.95 ... 12 bar

Nr kat.	OT-FESTO014218
EAN-13	4052568018009