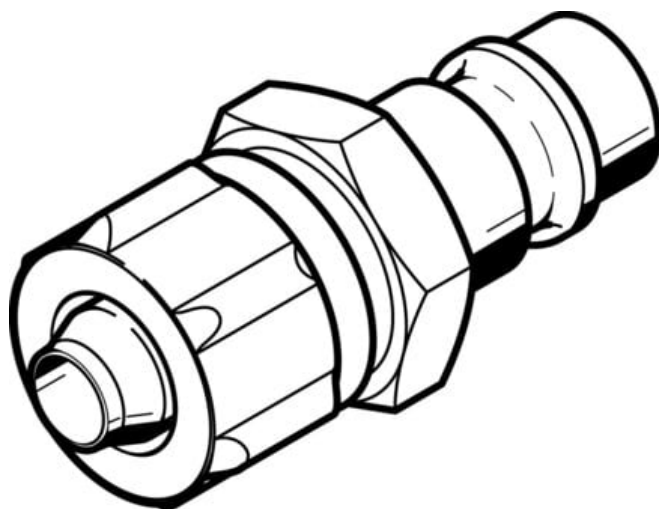




Wtyk szybkozłączka KS4-CK-9 (531683) serii KS4 - Festo



Numer artykułu SKU:
OT-FESTO014220

Numer artykułu producenta:

Czas wysyłki: 24-48h

FESTO

OPIS PRODUKTU

Łącznik wtykowy z jednostronnym lub dwustronnym odcięciem wypływu, zgodny z ISO 4414.

- Szybkozłączka do standardowych zastosowań bez funkcji bezpieczeństwa
- Jednostronne lub dwustronne odcięcie
- Z gwintem zewnętrznym lub wewnętrznym, ze złączką nasadkową lub szybkozłączem
- Mosiądz niklowany, PP
- Media robocze: sprężone powietrze, podciśnienie

Dane techniczne

Średnica nominalna	7.4 mm
Ciśnienie robocze w całym zakresie temperatury	-0.095 MPa
Ciśnienie robocze w całym zakresie temperatury	-0.95 bar
Ciśnienie robocze w całym zakresie temperatury	-13.775 psi
Normalny przepływ nominalny (znormalizowany zgodnie z DIN 1343)	725 l/min
Przepływ nominalny znormalizowany zgodnie z ISO 8778	785.9 l/min
Medium robocze	Sprężone powietrze wg ISO 8573-1:2010 [7:-:-]
Uwaga dotycząca medium roboczego/sterującego	Możliwa praca ze smarowaniem
Klasa odporności korozyjnej wg normy Festo	1 - niskie obciążenie korozyjne
Zgodność z LABS	VDMA24364-B1/B2-L

Temperatura otoczenia	-10 degC
Waga produktu	26 g
Przyłącze pneumatyczne 1	do końcówki nasadkowej, średnica wew. przewodu 9 mm, z nakrętką kołpakową
Materiał nakrętki kołpakowej	Stop aluminium, anodowany
Informacja o materiałach	Zgodność z dyrektywą RoHS
Informacje o materiałach	Mosiądz, niklowany

DANE TECHNICZNE

Medium robocze	Sprężone powietrze wg ISO8573-1:2010 [7:-:-]
Temperatura otoczenia	-10 °C do 60 °C
Uwaga dotycząca materiałów	Zgodne z RoHS
Normalny przepływ nominalny	1 017 l/min
Uwagi odnośnie medium roboczego	Możliwa praca na powietrzu olejonym
Klasa odporności na korozję CRC	1 – Niska odporność na korozję
Waga produktu	26 g
Wielkość nominalna	7.4 mm
Przyłącze pneumatyczne 1	CK-9
Ciśnienie robocze dla pełnego zakresu temperatury	-0.95 ... 12 bar

Nr kat.	OT-FESTO014220
EAN-13	4052568047924