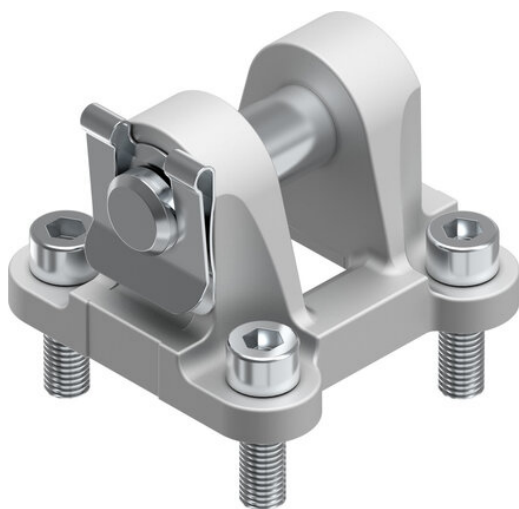




## Kołnierz wahliwy SNC-40 (174384) serii SNC - Festo



**Numer artykułu SKU:  
OT-FESTO001491**

Numer artykułu producenta:  
-----

**Czas wysyłki: Natychmiast**

**FESTO**

### OPIS PRODUKTU

## Dane techniczne

|  |  |
|--|--|
| Wielkość                                   | 40   |
| W oparciu o normę                          | ISO 15552 (dotychczas również VDMA 24562, ISO 6431, NF E49 003.1, UNI 10290) |
| Klasa odporności korozyjnej wg normy Festo | 1 - niskie obciążenie korozyjne  |
| Zgodność z LABS                            | VDMA24364-B2-L   |
| Temperatura otoczenia                      | -40 degC   |
| Waga produktu                              | 141 g  |
| Informacja o materiałach                   | Zgodność z dyrektywą RoHS  |
| Materiał mocowania                         | Aluminiowy odlew ciśnieniowy   |
| Materiał trzpienia                         | Stal   |
| Materiał śrub                              | Stal   |
| Materiał bezpiecznika                      | Stal sprężynowa  |

### DANE TECHNICZNE

|                                     |   |
|-------------------------------------|---|
| Temperatura otoczenia               | -40 ... 150 °C  |
| Uwaga dotycząca materiałów          | Nie zawierają miedzi i PTFE, Zgodne z RoHS                                |
| Wielkość                            | 40  |
| Materiał trzpienia                  | Stal, Ocynkowana  |
| Materiał śrub                       | Stal, Ocynkowana  |
| Klasa odporności na korozję CRC     | 1 – Niska odporność na korozję  |
| W oparciu o normę                   | ISO 15552 (poprzednio jako VDMA 24652, ISO 6431, NF E49 003.1, UNI 10290) |
| Waga produktu                       | 141 g   |
| Materiał pierścienia mocującego     | Aluminium-odlew ciśnieniowy   |
| Materiał elementu zabezpieczającego | Stal sprężynowa, Ocynkowana   |

|         |                |
|---------|----------------|
| Nr kat. | OT-FESTO001491 |
| EAN-13  | 4052568013974  |

Data wygenerowania podsumowania: 20.06.2026r, g. 01:47