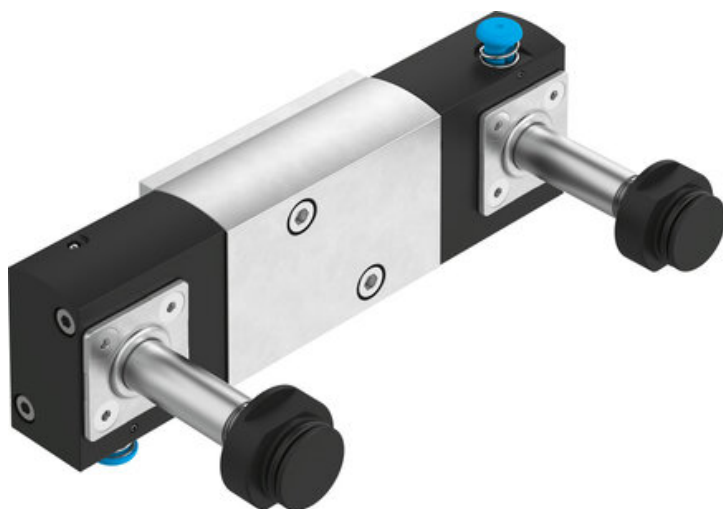




Elektrozawór VSNC-FT-B52-H-G14-F19 (8116370) serii VSNC - Festo



Numer artykułu SKU:
OT-FESTO086724

Numer artykułu producenta:

Tylko na zamówienie

FESTO

OPIS PRODUKTU

Posiadający powszechnie obowiązujące certyfikaty ochrony przeciwwybuchowej, standardowy zawór NAMUR VSNC jest trwały, solidny i łączy atrakcyjny stosunek osiągniętych do ceny z nowoczesnym wzornictwem.

- Schemat połączeń NAMUR zgodnie z VDI/VDE 3845
- Uszczelnienie wymienne do zaworów 3/2 lub 5/2
- Różne systemy elektrozaworów w wersji Ex
- Mocne i wydajne
- Rozszerzony zakres temperatur
- Optymalny stosunek jakości do ceny
- Wszystkie cewki można stosować na tej samej głowicy
- Wariant VSNC-...FN cechuje większa efektywność energetyczna dzięki redukcji poboru mocy

Dane techniczne

| | |
|---|-----------------------------------|
| Funkcja zaworu | 5/2 bistabilny |
| Sposób uruchamiania | elektrycznie |
| Szerokość zabudowy | 32 mm |
| Normalny przepływ nominalny (znormalizowany zgodnie z DIN 1343) | 1000 l/min |
| Pneumatyczne przyłącze robocze | Układ przyłączy wg NAMUR |
| Napięcie robocze | przez cewkę, na osobne zamówienie |
| Ciśnienie robocze | 0.15 MPa |

| | |
|--|---|
| Ciśnienie robocze | 1.5 bar |
| Konstrukcja | Gniazdo talerzowe |
| Funkcja odpowietrzenia | z możliwością dławienia |
| Sposób uszczelnienia | miękki |
| Pozycja montażu | dowolny |
| Spełnia normę | VDI/VDE 3845 (NAMUR) |
| Pomocnicze sterowanie ręczne | bez blokady |
| Rodzaj sterowania | sterowanie pilotem |
| Przyłącze zasilania powietrzem pilotów | wew. |
| Kierunek przepływu | jednokierunkowy |
| Symbol | 00991005 |
| Pokrycie | pokrycie ujemne |
| Czas przełączania | 20 ms |
| Czas pracy ciągłej | 100% |
| Parametry cewki | Patrz cewka, na osobne zamówienie |
| Medium robocze | Sprężone powietrze wg ISO 8573-1:2010 [7:4:4] |
| Uwaga dotycząca medium roboczego/sterującego | Możliwa praca z powietrzem olejonym (po rozpoczęciu olejowania trzeba je kontynuować) |
| Klasa odporności korozyjnej wg normy Festo | 2 - średnie obciążenie korozyjne |
| Zgodność z LABS | VDMA24364-B2-L |
| Temperatura medium | -20 degC |
| Temperatura otoczenia | -20 degC |
| Waga produktu | 613 g |
| Typ mocowania | Przy pomocy otworów przelotowych |
| Przyłącze dla otworu odpowietrzającego | nie przewodowe |
| Przyłącze pneumatyczne 1 | G1/4 |
| Przyłącze pneumatyczne 2 | Układ przyłączy wg NAMUR |
| Przyłącze pneumatyczne 3 | G1/4 |
| Przyłącze pneumatyczne 4 | Układ przyłączy wg NAMUR |
| Przyłącze pneumatyczne 5 | G1/4 |
| Informacja o materiałach | Zgodność z dyrektywą RoHS |
| Materiał uszczelnień | NBR |
| Materiał obudowy | Stop aluminium do przeróbki plastycznej |
| Materiał śrub | Stal, ocynkowana |

DANE TECHNICZNE

| | | | |
|-------------|-------------------|---------|----------------|
| Konstrukcja | Gniazdo talerzowe | Nr kat. | OT-FESTO086724 |
| | | EAN-13 | 4052568557379 |

Data wygenerowania podsumowania: 07.06.2026r, g. 03:19