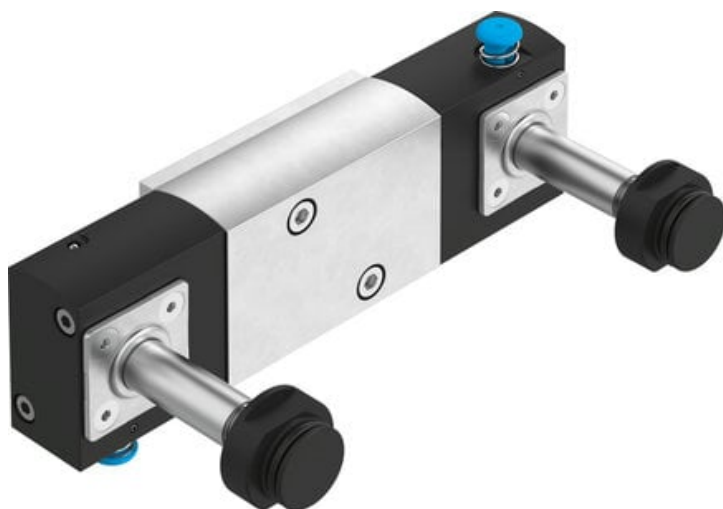




Elektrozawór VSNC-FT-B52-H-N14-F19 (8116382) serii VSNC - Festo



**Numer artykułu SKU:
OT-FESTO086733**

Numer artykułu producenta:

Tylko na zamówienie

FESTO

OPIS PRODUKTU

Posiadający powszechnie obowiązujące certyfikaty ochrony przeciwwybuchowej, standardowy zawór NAMUR VSNC jest trwały, solidny i łączy atrakcyjny stosunek osiągniętych do ceny z nowoczesnym wzornictwem.

- Schemat połączeń NAMUR zgodnie z VDI/VDE 3845
- Uszczelnienie wymienne do zaworów 3/2 lub 5/2
- Różne systemy elektrozaworów w wersji Ex
- Mocne i wydajne
- Rozszerzony zakres temperatur
- Optymalny stosunek jakości do ceny
- Wszystkie cewki można stosować na tej samej głowicy
- Wariant VSNC-...FN cechuje większa efektywność energetyczna dzięki redukcji poboru mocy

Dane techniczne

Funkcja zaworu	5/2 bistabilny
Sposób uruchamiania	elektrycznie
Szerokość zabudowy	32 mm
Normalny przepływ nominalny (znormalizowany zgodnie z DIN 1343)	1000 l/min
Pneumatyczne przyłącze robocze	Układ przyłączy wg NAMUR
Napięcie robocze	przez cewkę, na osobne zamówienie
Ciśnienie robocze	0.15 MPa

Ciśnienie robocze	1.5 bar
Konstrukcja	Gniazdo talerzowe
Funkcja odpowietrzenia	z możliwością dławienia
Sposób uszczelnienia	miękki
Pozycja montażu	dowolny
Spełnia normę	VDI/VDE 3845 (NAMUR)
Pomocnicze sterowanie ręczne	bez blokady
Rodzaj sterowania	sterowanie pilotem
Przyłącze zasilania powietrzem pilotów	wew.
Kierunek przepływu	jednokierunkowy
Symbol	00991005
Pokrycie	pokrycie ujemne
Czas przełączania	20 ms
Czas pracy ciągłej	100%
Parametry cewki	Patrz cewka, na osobne zamówienie
Medium robocze	Sprężone powietrze wg ISO 8573-1:2010 [7:4:4]
Uwaga dotycząca medium roboczego/sterującego	Możliwa praca z powietrzem olejnym (po rozpoczęciu olejenia trzeba je kontynuować)
Klasa odporności korozyjnej wg normy Festo	2 - średnie obciążenie korozyjne
Zgodność z LABS	VDMA24364-B2-L
Temperatura medium	-20 degC
Temperatura otoczenia	-20 degC
Waga produktu	613 g
Typ mocowania	Przy pomocy otworów przelotowych
Przyłącze dla otworu odpowietrzającego	nie przewodowe
Przyłącze pneumatyczne 1	1/4 NPT
Przyłącze pneumatyczne 2	Układ przyłączy wg NAMUR
Przyłącze pneumatyczne 3	1/4 NPT
Przyłącze pneumatyczne 4	Układ przyłączy wg NAMUR
Przyłącze pneumatyczne 5	1/4 NPT
Informacja o materiałach	Zgodność z dyrektywą RoHS
Materiał uszczelnień	NBR
Materiał obudowy	Stop aluminium do przeróbki plastycznej
Materiał śrub	Stal, ocynkowana

DANE TECHNICZNE

Konstrukcja	Gniazdo talerzowe	Nr kat.	OT-FESTO086733
		EAN-13	4052568558260

Data wygenerowania podsumowania: 07.06.2026r, g. 09:38