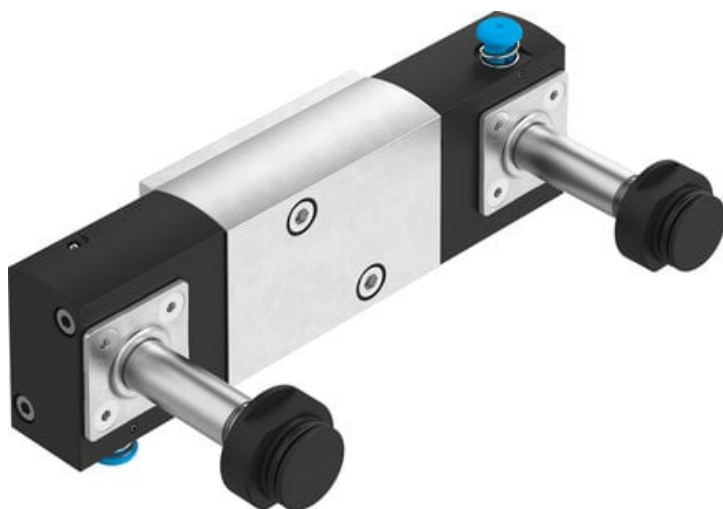




## Elektrozawór VSNC-F-P53C-MH-G14-F19A (8116390) serii VSNC - Festo



**Numer artykułu SKU:  
OT-FESTO086741**

Numer artykułu producenta:  
-----

Tylko na zamówienie

**FESTO**

### OPIS PRODUKTU

Posiadający powszechnie obowiązujące certyfikaty ochrony przeciwwybuchowej, standardowy zawór NAMUR VSNC jest trwały, solidny i łączy atrakcyjny stosunek osiągniętych do ceny z nowoczesnym wzornictwem.

- Schemat połączeń NAMUR zgodnie z VDI/VDE 3845
- Uszczelnienie wymienne do zaworów 3/2 lub 5/2
- Różne systemy elektrozaworów w wersji Ex
- Mocne i wydajne
- Rozszerzony zakres temperatur
- Optymalny stosunek jakości do ceny
- Wszystkie cewki można stosować na tej samej głowicy
- Wariant VSNC-...FN cechuje większa efektywność energetyczna dzięki redukcji poboru mocy

### Dane techniczne

Funkcja zaworu	5/3 zamknięty
Sposób uruchamiania	elektrycznie
Szerokość zabudowy	32 mm
Normalny przepływ nominalny (znormalizowany zgodnie z DIN 1343)	1250 l/min
Pneumatyczne przyłącze robocze	Układ przyłączy wg NAMUR
Napięcie robocze	przez cewkę, na osobne zamówienie
Ciśnienie robocze	0.3 MPa

Ciśnienie robocze	3 bar
Konstrukcja	Zawór tłoczkowo-suwakowy
Sposób powrotu	sprężyna mechaniczna
Funkcja odpowietrzenia	z możliwością dławienia
Sposób uszczelnienia	miękki
Pozycja montażu	dowolny
Spełnia normę	VDI/VDE 3845 (NAMUR)
Pomocnicze sterowanie ręczne	bez blokady
Rodzaj sterowania	sterowanie pilotem
Przyłącze zasilania powietrzem pilotów	wew.
Kierunek przepływu	jednokierunkowy
Symbol	00991080
Pokrycie	przekrycie dodatnie
Wartość b	0.4
Wartość C	5.2 l/sbar
Czas wyłączenia	380 ms
Czas włączenia	435 ms
Czas przetaczania	435 ms
Czas pracy ciągłej	100%
Parametry cewki	Patrz cewka, na osobne zamówienie
Medium robocze	Sprężone powietrze wg ISO 8573-1:2010 [7:4:4]
Uwaga dotycząca medium roboczego/sterującego	Możliwa praca z powietrzem olejonym (po rozpoczęciu olejenia trzeba je kontynuować)
Klasa odporności korozyjnej wg normy Festo	2 - średnie obciążenie korozyjne
Zgodność z LABS	VDMA24364-B2-L
Temperatura medium	-20 degC
Temperatura otoczenia	-20 degC
Waga produktu	619 g
Typ mocowania	Przy pomocy otworów przelotowych
Przyłącze dla otworu odpowietrzającego	nie przewodowe
Przyłącze pneumatyczne 1	G1/4
Przyłącze pneumatyczne 2	Układ przyłączy wg NAMUR
Przyłącze pneumatyczne 3	G1/4
Przyłącze pneumatyczne 4	Układ przyłączy wg NAMUR
Przyłącze pneumatyczne 5	G1/4
Informacja o materiałach	Zgodność z dyrektywą RoHS
Materiał uszczelnień	NBR
Materiał obudowy	Stop aluminium do przeróbki plastycznej
Materiał śrub	Stal, ocynkowana

---

## DANE TECHNICZNE

Konstrukcja	Zawór tłoczkowo-suwakowy	Nr kat.	OT-FESTO086741
		EAN-13	4052568558345

Data wygenerowania podsumowania: 08.06.2026r, g. 09:34