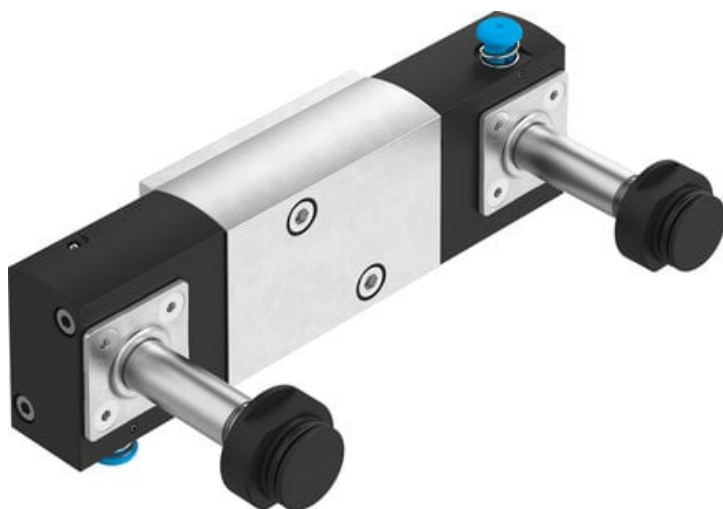




## Elektrozawór VSNC-F-P53U-MH-G14-F19A (8116394) serii VSNC - Festo



**Numer artykułu SKU:  
OT-FESTO086745**

Numer artykułu producenta:  
-----

Tylko na zamówienie

**FESTO**

### OPIS PRODUKTU

Posiadający powszechnie obowiązujące certyfikaty ochrony przeciwwybuchowej, standardowy zawór NAMUR VSNC jest trwały, solidny i łączy atrakcyjny stosunek osiągniętych do ceny z nowoczesnym wzornictwem.

- Schemat połączeń NAMUR zgodnie z VDI/VDE 3845
- Uszczelnienie wymienne do zaworów 3/2 lub 5/2
- Różne systemy elektrozaworów w wersji Ex
- Mocne i wydajne
- Rozszerzony zakres temperatur
- Optymalny stosunek jakości do ceny
- Wszystkie cewki można stosować na tej samej głowicy
- Wariant VSNC-...FN cechuje większa efektywność energetyczna dzięki redukcji poboru mocy

### Dane techniczne

|   |                                   |
|---|-----------------------------------|
| Funkcja zaworu  | 5/3 zasilony                      |
| Sposób uruchamiania   | elektrycznie                      |
| Szerokość zabudowy  | 32 mm                             |
| Normalny przepływ nominalny (znormalizowany zgodnie z DIN 1343) | 950 l/min                         |
| Pneumatyczne przyłącze robocze                                  | Układ przyłączy wg NAMUR          |
| Napięcie robocze  | przez cewkę, na osobne zamówienie |
| Ciśnienie robocze   | 0.3 MPa                           |

|  |   |
|--|---|
| Ciśnienie robocze                            | 3 bar   |
| Konstrukcja                                  | Zawór tłoczkowo-suwakowy  |
| Sposób powrotu                               | sprężyna mechaniczna  |
| Funkcja odpowietrzenia                       | z możliwością dławienia   |
| Sposób uszczelnienia                         | miękki  |
| Pozycja montażu                              | dowolny   |
| Spełnia normę                                | VDI/VDE 3845 (NAMUR)  |
| Pomocnicze sterowanie ręczne                 | bez blokady   |
| Rodzaj sterowania                            | sterowanie pilotem  |
| Przyłącze zasilania powietrzem pilotów       | wew.  |
| Kierunek przepływu                           | jednokierunkowy   |
| Symbol                                       | 00991083  |
| Pokrycie                                     | przekrycie dodatnie   |
| Wartość b                                    | 0.5   |
| Wartość C                                    | 2.1 l/sbar  |
| Czas wyłączenia                              | 390 ms  |
| Czas włączenia                               | 440 ms  |
| Czas przełączania                            | 435 ms  |
| Czas pracy ciągłej                           | 100%  |
| Parametry cewki                              | Patrz cewka, na osobne zamówienie   |
| Medium robocze                               | Sprężone powietrze wg ISO 8573-1:2010 [7:4:4]                                       |
| Uwaga dotycząca medium roboczego/sterującego | Możliwa praca z powietrzem olejonym (po rozpoczęciu olejenia trzeba je kontynuować) |
| Klasa odporności korozyjnej wg normy Festo   | 2 - średnie obciążenie korozyjne  |
| Zgodność z LABS                              | VDMA24364-B2-L  |
| Temperatura medium                           | -20 degC  |
| Temperatura otoczenia                        | -20 degC  |
| Waga produktu                                | 619 g   |
| Typ mocowania                                | Przy pomocy otworów przelotowych  |
| Przyłącze dla otworu odpowietrzającego       | nie przewodowe  |
| Przyłącze pneumatyczne 1                     | G1/4  |
| Przyłącze pneumatyczne 2                     | Układ przyłączy wg NAMUR  |
| Przyłącze pneumatyczne 3                     | G1/4  |
| Przyłącze pneumatyczne 4                     | Układ przyłączy wg NAMUR  |
| Przyłącze pneumatyczne 5                     | G1/4  |
| Informacja o materiałach                     | Zgodność z dyrektywą RoHS   |
| Materiał uszczelnień                         | NBR   |
| Materiał obudowy                             | Stop aluminium do przeróbki plastycznej   |
| Materiał śrub                                | Stal, ocynkowana  |

---

## DANE TECHNICZNE

|             |                          |         |                |
|-------------|--------------------------|---------|----------------|
| Konstrukcja | Zawór tłoczkowo-suwakowy | Nr kat. | OT-FESTO086745 |
|             |                          | EAN-13  | 4052568558383  |

Data wygenerowania podsumowania: 08.06.2026r, g. 15:42