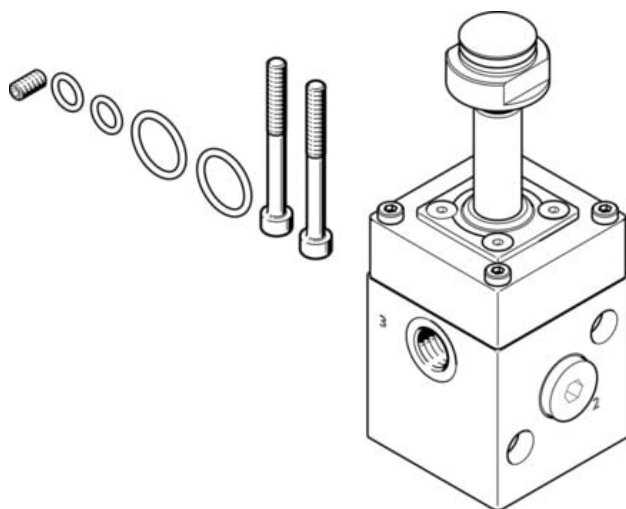




Zawór VOFC-LT-M32C-MC-FGP14-F19 (4514744) serii VOFC - Festo



**Numer artykułu SKU:
OT-FESTO070742**

Numer artykułu producenta:

Czas wysyłki: 24-48h

FESTO

OPIS PRODUKTU

Sterowany pośrednio zawór pilotowy do szczególnie wymagających warunków pracy. Wersja redundantna dla systemów bezpieczeństwa do SIL3.

- Odpowiedni do automatyzacji procesów w instalacjach chemicznych i petrochemicznych
- Odpowiednie do użytku zewnętrznego w trudnych warunkach środowiskowych
- Dzięki przyłączu NAMUR szczególnie polecane do napędów ćwierćobrotowych
- Możliwość przestawienia zaworu między wewnętrznym i zewnętrznym zasilaniem pilotów
- Wersje z funkcjami zabezpieczającymi
- Warianty zgodne z dyrektywą UE dot. ochrony przeciwwybuchowej (ATEX)

Dane techniczne

| | |
|-----------------------------------------------------------------|--------------------------------------|
| Funkcja zaworu | 3/2 zamknięty monostabilny |
| Sposób uruchamiania | elektrycznie |
| Szerokość zabudowy | 51 mm |
| Normalny przepływ nominalny (znormalizowany zgodnie z DIN 1343) | 595 l/min |
| Pneumatyczne przyłącze robocze | Płyta przyłączeniowa |
| Ciśnienie robocze | 0.1 MPa |
| Ciśnienie robocze | 1 bar |
| Ciśnienie robocze | 14.5 psi |
| Konstrukcja | wstępnie wysterowany zawór grzybkowy |
| Sposób powrotu | sprężyna mechaniczna |

| | |
|--------------------------------------------|------------------------------------------------|
| Stopień ochrony | IP65 |
| Jednostka certyfikująca | TÜV 968/V 1251.00/24 |
| Średnica nominalna | 6 mm |
| Sposób uszczelnienia | twardy |
| Pozycja montażu | dowolny |
| Pomocnicze sterowanie ręczne | brak |
| Rodzaj sterowania | sterowanie pilotem |
| Przyłącze zasilania powietrzem pilotów | zewn. |
| Kierunek przepływu | jednokierunkowy |
| Symbol | 00995232 |
| Funkcja bezpieczeństwa | Bezpieczne odpowietrzanie |
| Safety Integrity Level (SIL) | do SIL 3 High Demand mode |
| Informacja o ciśnieniu roboczym | 0 - 0,8 MPa przy zewnętrznym zasilaniu pilotów |
| Przepływ Kv przy napowietrzaniu | 0.54 m ³ /h |
| Przepływ Kv na odpowietrzeniu | 0.98 m ³ /h |
| Normalny przepływ nominalny 2-3 | 1066 l/min |
| Czas wyłączenia | 18 ms |
| Czas włączania | 24 ms |
| Ochrona przeciwwybuchowa | Strefa 1 (ATEX) |
| Medium robocze | Sprężone powietrze wg ISO 8573-1:2010 [7:2:2] |
| Klasa odporności korozyjnej wg normy Festo | 4 - wyjątkowo silne obciążenie korozyjne |
| Zgodność z LABS | VDMA24364-strefa III |
| Temperatura medium | -25 degC |
| Temperatura otoczenia | -25 degC |
| Waga produktu | 600 g |
| Przyłącze pneumatyczne 1 | M5 |
| Przyłącze pneumatyczne 2 | Kołnierz 1/4 |
| Przyłącze pneumatyczne 3 | G1/4 |
| Informacja o materiałach | Zgodność z dyrektywą RoHS |
| Materiał uszczelnień | NBR |
| Materiał obudowy | Aluminium ematalizowane |

DANE TECHNICZNE

| | |
|-----------------------------------|------------------------------------------------------------------------------------|
| Certyfikat | TÜV V496.01/16 |
| Rodzaj sterowania | Z pilotem |
| Kierunek przepływu | Jednokierunkowy |
| Przyłącze pneumatyczne 1 | M5, Układ przyłączy NAMUR |
| Przyłącze pneumatyczne 2 | Kołnierz 1/4, Układ przyłączy NAMUR |
| Przyłącze pneumatyczne 3 | G1/4 |
| Szerokość zabudowy | 51 mm |
| Funkcja bezpieczeństwa | Bezpieczne odpowietrzenie |
| Safety Integrity Level (SIL) | Produkt może być stosowany w SRP/CS do SIL 3 High Demand, do SIL 3 Low Demand mode |
| Sposób kasowania | Sprężyna mechaniczna |
| Pomocnicze ręczne uruchamianie | Brak |
| Zasilanie pneum. pilotów | Zewnętrzne, Wewnętrzne |
| Czas przełączania przy wyłączeniu | 18 ms |
| Czas przełączania przy włączeniu | 24 ms |
| Uwaga do ciśnienia roboczego | 0 - 0,8 bar przy zew. zasilaniu pilotów |
| Przepływ Kv napowietrzanie | 0.54 m ³ /h |
| Przepływ Kv odpowietrzanie | 0.98 m ³ /h |
| Normalny przepływ nominalny 2-3 | 1 066 l/min |
| Normalny przepływ nominalny | 595 l/min |
| Ciśnienie robocze | 1 ... 8 bar |
| Temperatura otoczenia | -25 ... 60 °C |
| Materiał uszczelnień | NBR |
| Stopień ochrony | IP65 |
| Temperatura medium | -25 ... 60 °C |
| Uwaga dotycząca materiałów | Zawierają substancje PWIS, Zgodne z RoHS |
| Materiał obudowy | Stop aluminium |
| Funkcja zaworu | 3/2 zamknięty, monostabilny |
| Medium robocze | Sprężone powietrze wg ISO8573-1:2010 [7:-:-] |
| Pozycja zabudowy | Dowolna |
| Ciśnienie robocze MPa | 0.1 ... 0.8 MPa |
| Klasa odporności na korozję CRC | 4 – Bardzo wysoka odporność na korozję |
| Konstrukcja | wstępnie wysterowany zawór grzybkowy |
| Waga produktu | 600 g |
| Wielkość nominalna | 6 mm |
| Sposób uruchomienia | Elektryczny |
| Rodzaj uszczelnienia | Twardy |

| | |
|---------|----------------|
| Nr kat. | OT-FESTO070742 |
| EAN-13 | 4052568274726 |

Data wygenerowania podsumowania: 07.06.2026r, g. 16:36