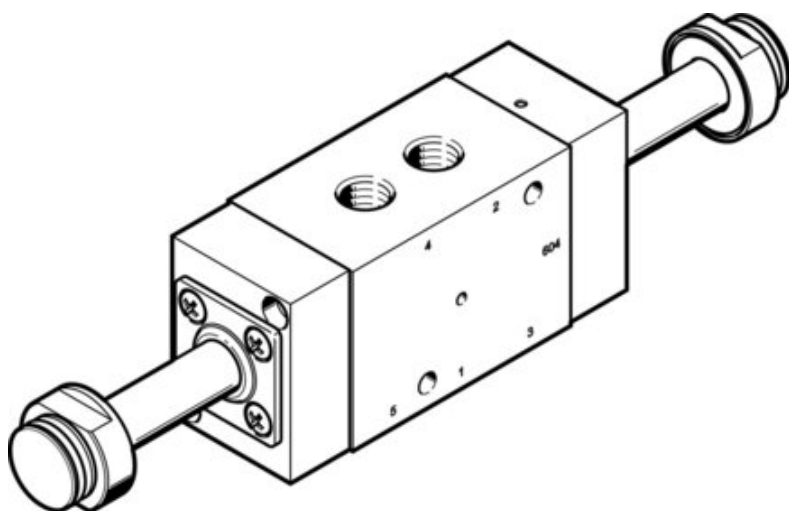




## Zawór VOFC-L-B52-G14-F19A (4514928) serii VOFC - Festo



**Numer artykułu SKU:  
OT-FESTO070753**

Numer artykułu producenta:  
-----

Tylko na zamówienie

**FESTO**

### OPIS PRODUKTU

Sterowany pośrednio zawór pilotowy do szczególnie wymagających warunków pracy. Wersja redundantna dla systemów bezpieczeństwa do SIL3.

- Odpowiedni do automatyzacji procesów w instalacjach chemicznych i petrochemicznych
- Odpowiednie do użytku zewnętrznego w trudnych warunkach środowiskowych
- Dzięki przyłączu NAMUR szczególnie polecane do napędów ćwierćobrotowych
- Możliwość przestawienia zaworu między wewnętrznym i zewnętrznym zasilaniem pilotów
- Wersje z funkcjami zabezpieczającymi
- Warianty zgodne z dyrektywą UE dot. ochrony przeciwwybuchowej (ATEX)

### Dane techniczne

Funkcja zaworu	5/2 bistabilny
Sposób uruchamiania	elektrycznie
Szerokość zabudowy	40 mm
Normalny przepływ nominalny (znormalizowany zgodnie z DIN 1343)	989 l/min
Pneumatyczne przyłącze robocze	G1/4
Ciśnienie robocze	0.25 MPa
Ciśnienie robocze	2.5 bar
Ciśnienie robocze	36.25 psi
Konstrukcja	Zawór tłoczkowo-suwakowy
Stopień ochrony	IP65

Średnica nominalna	6 mm
Sposób uszczelnienia	miękki
Pozycja montażu	dowolny
Pomocnicze sterowanie ręczne	brak
Rodzaj sterowania	sterowanie pilotem
Przyłącze zasilania powietrzem pilotów	wew.
Kierunek przepływu	jednokierunkowy
Symbol	00991054
Przepływ Kv przy napowietrzaniu	1.08 m <sup>3</sup> /h
Przepływ Kv na odpowietrzeniu	1.08 m <sup>3</sup> /h
Normalny przepływ nominalny 2-3	978 l/min
Czas wyłączenia	22 ms
Czas włączania	26 ms
Ochrona przeciwwybuchowa	Strefa 1 (ATEX)
Medium robocze	Sprężone powietrze wg ISO 8573-1:2010 [7:2:2]
Klasa odporności korozyjnej wg normy Festo	4 - wyjątkowo silne obciążenie korozyjne
Zgodność z LABS	VDMA24364-strefa III
Temperatura medium	-25 degC
Temperatura otoczenia	-25 degC
Waga produktu	790 g
Przyłącze pneumatyczne 1	G1/4
Przyłącze pneumatyczne 2	G1/4
Przyłącze pneumatyczne 3	G1/4
Przyłącze pneumatyczne 4	G1/4
Przyłącze pneumatyczne 5	G1/4
Informacja o materiałach	Zgodność z dyrektywą RoHS
Materiał uszczelnień	NBR
Materiał obudowy	Aluminium ematalizowane

---

## DANE TECHNICZNE

Safety Integrity Level (SIL)	Produkt może być stosowany w SRP/CS do SIL 2 High Demand, Produkt może być stosowany w SRP/CS do SIL 2 Low Demand
Rodzaj sterowania	Z pilotem
Kierunek przepływu	Jednokierunkowy
Przyłącze pneumatyczne 1	G1/4
Przyłącze pneumatyczne 2	G1/4
Przyłącze pneumatyczne 3	G1/4
Przyłącze pneumatyczne 4	G1/4
Przyłącze pneumatyczne 5	G1/4
Szerokość zabudowy	40 mm
Rodzaj uszczelnienia	Miękkie
Pomocnicze ręczne uruchamianie	Brak
Zasilanie pneum. pilotów	Wewnętrzne
Czas przełączania przy wyłączeniu	22 ms
Czas przełączania przy włączeniu	26 ms
Przepływ Kv napowietrzanie	1.08 m <sup>3</sup> /h
Przepływ Kv odpowietrzanie	1.08 m <sup>3</sup> /h
Normalny przepływ nominalny 2-3	978 l/min
Normalny przepływ nominalny	989 l/min
Ciśnienie robocze	2.5 ... 8 bar
Temperatura otoczenia	-25 ... 60 °C
Materiał uszczelnień	NBR
Stopień ochrony	IP65
Temperatura medium	-25 ... 60 °C
Uwaga dotycząca materiałów	Zawierają substancje PWIS, Zgodne z RoHS
Materiał obudowy	Stop aluminium
Funkcja zaworu	5/2 bistabilny
Medium robocze	Sprężone powietrze wg ISO8573-1:2010 [7:4:4]
Pozycja zabudowy	Dowolna
Ciśnienie robocze MPa	0.25 ... 0.8 MPa
Klasa odporności na korozję CRC	4 - Bardzo wysoka odporność na korozję
Konstrukcja	Zawór tłoczkowo-suwakowy
Waga produktu	790 g
Wielkość nominalna	6 mm
Sposób uruchomienia	Elektryczny

Nr kat.	OT-FESTO070753
EAN-13	4052568274832

Data wygenerowania podsumowania: 06.06.2026r, g. 20:18