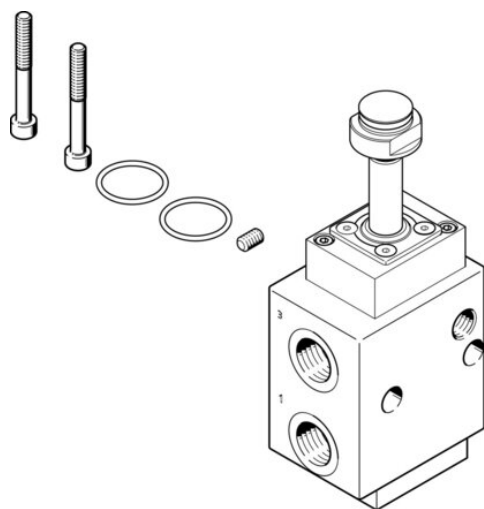




Zawór VOFC-LT-M32C-MC-FG13-F19 (4527268) serii VOFC - Festo



**Numer artykułu SKU:
OT-FESTO070762**

Numer artykułu producenta:

Tylko na zamówienie

FESTO

OPIS PRODUKTU

Sterowany pośrednio zawór pilotowy do szczególnie wymagających warunków pracy. Wersja redundantna dla systemów bezpieczeństwa do SIL3.

- Odpowiedni do automatyzacji procesów w instalacjach chemicznych i petrochemicznych
- Odpowiednie do użytku zewnętrznego w trudnych warunkach środowiskowych
- Dzięki przyłączu NAMUR szczególnie polecane do napędów ćwierćobrotowych
- Możliwość przestawienia zaworu między wewnętrznym i zewnętrznym zasilaniem pilotów
- Wersje z funkcjami zabezpieczającymi
- Warianty zgodne z dyrektywą UE dot. ochrony przeciwwybuchowej (ATEX)

Dane techniczne

Funkcja zaworu	3/2 zamknięty monostabilny
Sposób uruchamiania	elektrycznie
Szerokość zabudowy	51 mm
Normalny przepływ nominalny (znormalizowany zgodnie z DIN 1343)	2108 l/min
Pneumatyczne przyłącze robocze	Płyta przyłączeniowa
Ciśnienie robocze	0.2 MPa
Ciśnienie robocze	2 bar
Ciśnienie robocze	29 psi
Konstrukcja	wstępnie wysterowany zawór grzybkowy
Sposób powrotu	sprężyna mechaniczna

Stopień ochrony	IP65
Jednostka certyfikująca	TÜV 968/V 1251.00/24
Średnica nominalna	12 mm
Sposób uszczelnienia	twardy
Pozycja montażu	dowolny
Pomocnicze sterowanie ręczne	brak
Rodzaj sterowania	sterowanie pilotem
Przyłącze zasilania powietrzem pilotów	zewn.
Kierunek przepływu	jednokierunkowy
Symbol	00995569
Funkcja bezpieczeństwa	Bezpieczne odpowietrzanie
Safety Integrity Level (SIL)	do SIL 3 High Demand mode
Informacja o ciśnieniu roboczym	0 - 0,8 MPa przy zewnętrznym zasilaniu pilotów
Przepływ Kv przy napowietrzaniu	1.93 m ³ /h
Przepływ Kv na odpowietrzeniu	3.07 m ³ /h
Normalny przepływ nominalny 2-3	3353 l/min
Czas wyłączenia	14 ms
Czas włączania	25 ms
Ochrona przeciwwybuchowa	Strefa 1 (ATEX)
Medium robocze	Sprężone powietrze wg ISO 8573-1:2010 [7:2:2]
Klasa odporności korozyjnej wg normy Festo	4 - wyjątkowo silne obciążenie korozyjne
Zgodność z LABS	VDMA24364-strefa III
Temperatura medium	-25 degC
Temperatura otoczenia	-25 degC
Waga produktu	900 g
Przyłącze pneumatyczne 1	G1/2
Przyłącze pneumatyczne 2	Kołnierz 1/2
Przyłącze pneumatyczne 3	G1/2
Informacja o materiałach	Zgodność z dyrektywą RoHS
Materiał uszczelnień	NBR
Materiał obudowy	Aluminium ematalizowane

DANE TECHNICZNE

Certyfikat	TÜV V496.01/16
Rodzaj sterowania	Z pilotem
Kierunek przepływu	Jednokierunkowy
Przyłącze pneumatyczne 1	G1/2
Przyłącze pneumatyczne 2	Kołnierz 1/2, Układ przyłączy NAMUR
Przyłącze pneumatyczne 3	G1/2
Szerokość zabudowy	51 mm
Funkcja bezpieczeństwa	Bezpieczne odpowietrzenie
Safety Integrity Level (SIL)	Produkt może być stosowany w SRP/CS do SIL 3 High Demand, do SIL 3 Low Demand mode
Sposób kasowania	Sprężyna mechaniczna
Pomocnicze ręczne uruchamianie	Brak
Zasilanie pneum. pilotów	Zewnętrzne, Wewnętrzne
Czas przełączania przy wyłączeniu	14 ms
Czas przełączania przy włączeniu	25 ms
Uwaga do ciśnienia roboczego	0 - 0,8 bar przy zew. zasilaniu pilotów
Przepływ Kv napowietrzanie	1.93 m ³ /h
Przepływ Kv odpowietrzanie	3.07 m ³ /h
Normalny przepływ nominalny 2-3	3 353 l/min
Normalny przepływ nominalny	2 108 l/min
Ciśnienie robocze	2 ... 8 bar
Temperatura otoczenia	-25 ... 60 °C
Materiał uszczelnień	NBR
Stopień ochrony	IP65
Temperatura medium	-25 ... 60 °C
Uwaga dotycząca materiałów	Zawierają substancje PWIS, Zgodne z RoHS
Materiał obudowy	Stop aluminium
Funkcja zaworu	3/2 zamknięty, monostabilny
Medium robocze	Sprężone powietrze wg ISO8573-1:2010 [7:-:-]
Pozycja zabudowy	Dowolna
Ciśnienie robocze MPa	0.2 ... 0.8 MPa
Klasa odporności na korozję CRC	4 – Bardzo wysoka odporność na korozję
Konstrukcja	wstępnie wysterowany zawór grzybkowy
Waga produktu	900 g
Wielkość nominalna	12 mm
Sposób uruchomienia	Elektryczny
Rodzaj uszczelnienia	Twardy

Nr kat.	OT-FESTO070762
EAN-13	4052568274924

Data wygenerowania podsumowania: 06.06.2026r, g. 12:32