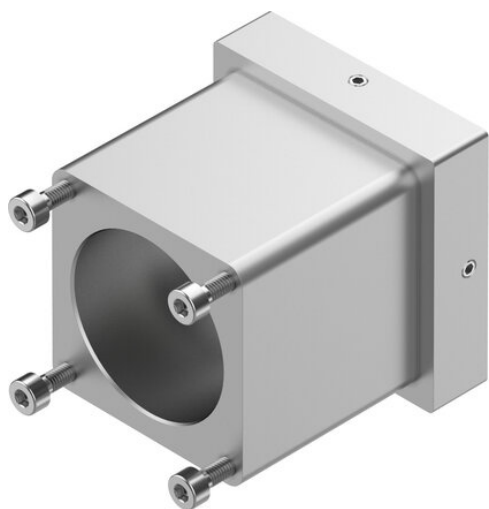




## Zespół osiowy EAMM-A-V32-38AA (8093023) serii EAMM - Festo



**Numer artykułu SKU:  
OT-FESTO085566**

Numer artykułu producenta:  
-----

Tylko na zamówienie

**FESTO**

### OPIS PRODUKTU

## Dane techniczne

Długość znamionowa	46 mm
Pozycja montażu	dowolny
Maks. prędkość obrotowa	10000 1/min
Zgodność z LABS	VDMA24364-B2-L
Temperatura przechowywania	-25 degC
Względna wilgotność powietrza	0 - 95 %
Stopień ochrony	IP40
Temperatura otoczenia	-10 degC
Masowy moment bezwładności	0.19 kgmm <sup>2</sup>
Przenoszony moment obrotowy	1.5 Nm
Waga produktu	112 g
Kod interfejsu, element wykonawczy	V32
Kod interfejsu, Motor IN	38AA
Informacja o materiałach	Zgodność z dyrektywą RoHS

### DANE TECHNICZNE

<b>Pozycja montażowa</b>	dowolny	<b>Nr kat.</b>	OT-FESTO085566
<b>Pozycja montażowa</b>	OT-FESTO085566	<b>EAN-13</b>	4052568299040

Data wygenerowania podsumowania: 05.06.2026r, g. 14:50