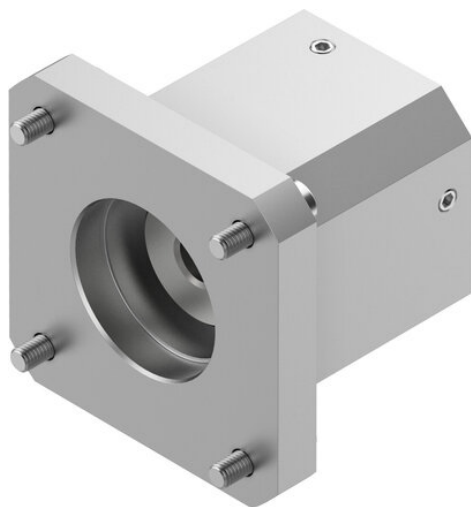




## Zespół osiowy EAMM-A-V25-42AB (8094108) serii EAMM - Festo



**Numer artykułu SKU:  
OT-FESTO085611**

Numer artykułu producenta:  
-----

Tylko na zamówienie

**FESTO**

### OPIS PRODUKTU

## Dane techniczne

Długość znamionowa	36 mm
Pozycja montażu	dowolny
Maks. prędkość obrotowa	10000 1/min
Zgodność z LABS	VDMA24364-B2-L
Temperatura przechowywania	-25 degC
Względna wilgotność powietrza	0 - 95 %
Stopień ochrony	IP40
Temperatura otoczenia	-10 degC
Masowy moment bezwładności	0.19 kgmm <sup>2</sup>
Przenoszony moment obrotowy	0.5 Nm
Waga produktu	75 g
Kod interfejsu, element wykonawczy	V25
Kod interfejsu, Motor IN	42AB
Informacja o materiałach	Zgodność z dyrektywą RoHS

### DANE TECHNICZNE

Pozycja montażowa	dowolny
Pozycja montażowa	OT-FESTO085611

Nr kat.	OT-FESTO085611
EAN-13	4052568299163

Data wygenerowania podsumowania: 05.06.2026r, g. 18:02