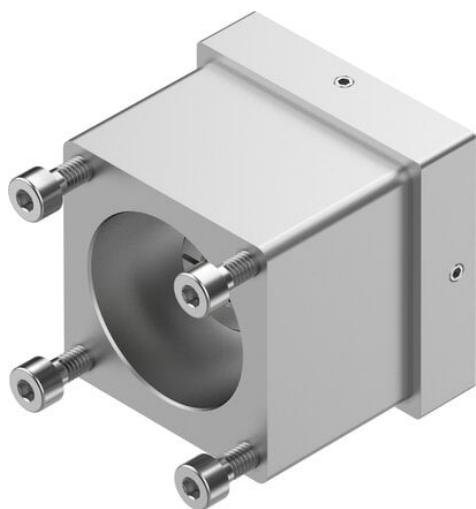




Zespół osiowy EAMM-A-V32-40RA (8094180) serii EAMM - Festo



**Numer artykułu SKU:
OT-FESTO085612**

Numer artykułu producenta:

Tylko na zamówienie

FESTO

OPIS PRODUKTU

Dane techniczne

Długość znamionowa	39 mm
Pozycja montażu	dowolny
Maks. prędkość obrotowa	10000 1/min
Zgodność z LABS	VDMA24364-B2-L
Temperatura przechowywania	-25 degC
Względna wilgotność powietrza	0 - 95 %
Stopień ochrony	IP40
Temperatura otoczenia	-10 degC
Masowy moment bezwładności	0.19 kgmm ²
Przenoszony moment obrotowy	1.5 Nm
Waga produktu	114 g
Kod interfejsu, element wykonawczy	V32
Kod interfejsu, Motor IN	40RA
Informacja o materiałach	Zgodność z dyrektywą RoHS

DANE TECHNICZNE

Pozycja montażowa	dowolny	Nr kat.	OT-FESTO085612
Pozycja montażowa	OT-FESTO085612	EAN-13	4052568299170

Data wygenerowania podsumowania: 05.06.2026r, g. 21:21