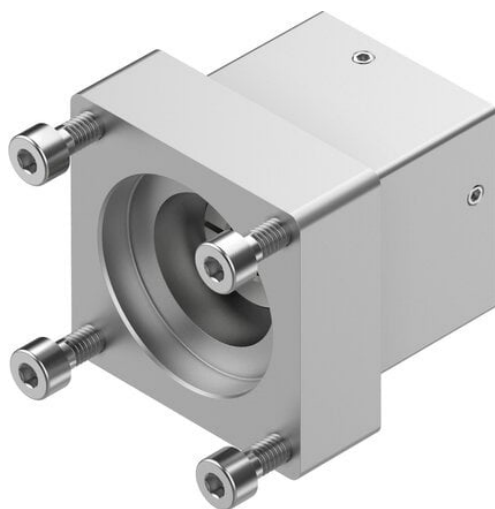




Zespół osiowy EAMM-A-V25-40RA (8094100) serii EAMM - Festo



**Numer artykułu SKU:
OT-FESTO085610**

Numer artykułu producenta:

Tylko na zamówienie

FESTO

OPIS PRODUKTU

Dane techniczne

| | |
|------------------------------------|---------------------------|
| Długość znamionowa | 39 mm |
| Pozycja montażu | dowolny |
| Maks. prędkość obrotowa | 10000 1/min |
| Zgodność z LABS | VDMA24364-B2-L |
| Temperatura przechowywania | -25 degC |
| Względna wilgotność powietrza | 0 - 95 % |
| Stopień ochrony | IP40 |
| Temperatura otoczenia | -10 degC |
| Masowy moment bezwładności | 0.19 kgmm ² |
| Przenoszony moment obrotowy | 0.5 Nm |
| Waga produktu | 94 g |
| Kod interfejsu, element wykonawczy | V25 |
| Kod interfejsu, Motor IN | 40RA |
| Informacja o materiałach | Zgodność z dyrektywą RoHS |

DANE TECHNICZNE

| | |
|--------------------------|----------------|
| Pozycja montażowa | dowolny |
| Pozycja montażowa | OT-FESTO085610 |

| | |
|----------------|----------------|
| Nr kat. | OT-FESTO085610 |
| EAN-13 | 4052568299156 |

Data wygenerowania podsumowania: 05.06.2026r, g. 22:51