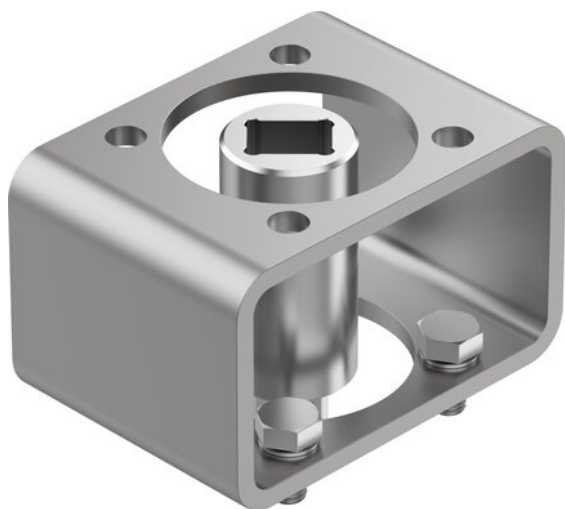




## Zestaw montażowy DARQ-K-Z-F07S17-F07S14-R13 (8085024) serii DARQ - Festo



**Numer artykułu SKU:  
OT-FESTO085095**

Numer artykułu producenta:  
-----

Tylko na zamówienie

**FESTO**

### OPIS PRODUKTU

## Dane techniczne

W oparciu o normę	EN 15081
Wielkość opakowania	1
Konstrukcja	Podwójne spłaszczenie i zewnętrzny czworokąt
Klasa odporności korozyjnej wg normy Festo	2 - średnie obciążenie korozyjne
Zgodność z LABS	VDMA24364-strefa III
Waga produktu	945 g
Przyłącze 1, funkcja	Wyprowadzenie napędu
Przyłącze 1, konstrukcja	SW17
Przyłącze 2, funkcja	Element redukcyjny
Przyłącze 2, konstrukcja	SW14
Informacja o materiałach	Zgodność z dyrektywą RoHS
Materiał łącznika wtykowego	Nierdzewna stal stopowa
Materiał adaptera montażowego	Stal
Materiał krążka	Stal wysokostopowa nierdzewna
Materiał śrub	Stal wysokostopowa nierdzewna

### DANE TECHNICZNE

<b>Konstrukcja</b>	Podwójne spłaszczenie i zewnętrzny czworokątZestaw montażowy
<b>Waga produktu</b>	945 g
<b>Pozycja montażowa</b>	OT-FESTO085095

<b>Nr kat.</b>	OT-FESTO085095
<b>EAN-13</b>	4052568449896

Data wygenerowania podsumowania: 09.06.2026r, g. 06:56