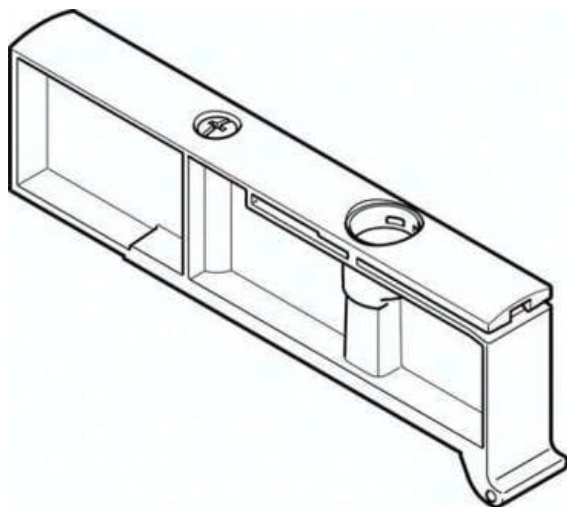




## Moduł zasilania VABF-C8-12-P3A5-QX (1894888) serii VABF - Festo



**Numer artykułu SKU:  
OT-FESTO040642**

Numer artykułu producenta:  
-----

Czas wysyłki: 24-48h

**FESTO**

### OPIS PRODUKTU

## Dane techniczne

Ciśnienie robocze	8 bar
Klasa odporności korozyjnej wg normy Festo	0 - Brak obciążenia korozyjnego
Zgodność z LABS	VDMA24364-B1/B2-L
Temperatura medium	-5 degC
Temperatura otoczenia	-5 degC
Waga produktu	13.8 g
Przyłącze pneumatyczne 1	Przygotowanie do montażu wkładki
Informacja o materiałach	Zgodność z dyrektywą RoHS
Materiał obudowy	Wzmocniony poliamid

### DANE TECHNICZNE

Ciśnienie robocze	< 8 bar
Temperatura otoczenia	-5 ... 60 °C
Temperatura medium	-5 ... 60 °C
Uwaga dotycząca materiałów	Nie zawierają miedzi i PTFE, Zgodne z RoHS
Materiał obudowy	Wzmocnione PA
Klasa odporności na korozję CRC	0 - Brak odporności na korozję
Waga produktu	13.8 g
Przyłącze pneumatyczne 1	przygotowany dla wersji Cartridge

Nr kat.	OT-FESTO040642
EAN-13	4052568062378

Data wygenerowania podsumowania: 06.06.2026r, g. 05:47