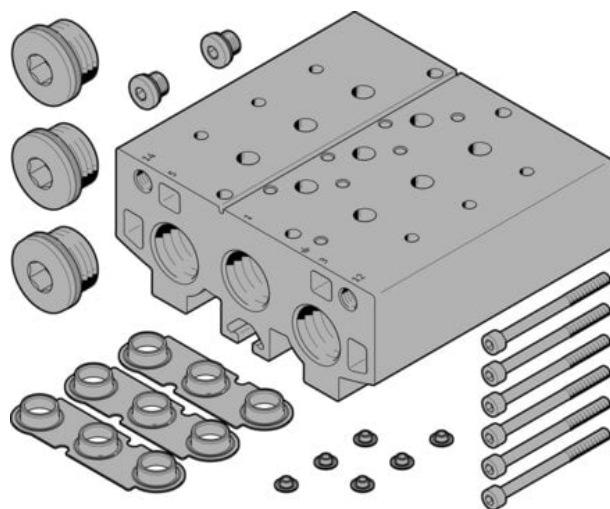




## Blok przyłączeniowy VABM-B10-30E-G34-10 (8026367) serii VABM - Festo



**Numer artykułu SKU:**  
**OT-FESTO059977**

Numer artykułu producenta:  
-----

Czas wysyłki: 24-48h

**FESTO**

### OPIS PRODUKTU

## Dane techniczne

Szerokość modułu	32 mm
Pozycja montażu	dowolny
Maks. liczba pozycji zaworowych	10
Klasa odporności korozyjnej wg normy Festo	2 - średnie obciążenie korozyjne
Zgodność z LABS	VDMA24364-B1/B2-L
Waga produktu	5646 g
Typ mocowania	Przy pomocy otworów przelotowych
Przyłącze zasilania pilotów 12	G1/8
Przyłącze zasilania pilotów 14	G1/8
Przyłącze pneumatyczne 1	G3/4
Przyłącze pneumatyczne 3	G3/4
Przyłącze pneumatyczne 5	G3/4
Informacja o materiałach	Zgodność z dyrektywą RoHS
Materiał listwy przyłączeniowej	Stop aluminium do przeróbki plastycznej

### DANE TECHNICZNE

Sposób montażu	Przy pomocy otworów przelotowych
Uwaga dotycząca materiałów	Zgodne z RoHS
Pozycja zabudowy	Dowolna
Klasa odporności na korozję CRC	2 - Średnia odporność na korozję
Waga produktu	5 646 g
Przyłącze pneumatyczne 1	G3/4
Przyłącze pneumatyczne 3	G3/4
Przyłącze pneumatyczne 5	G3/4
Przyłącze zasilania pilota 14	G1/8
Materiał listwy przyłączeniowej	Stop aluminium
Przyłącze zasilania pilota 12	G1/8
Raster	32 mm
Maks. liczba pozycji zaworowych	10
Pozycja montażowa	dowolny

Nr kat.	OT-FESTO059977
EAN-13	4052568279974