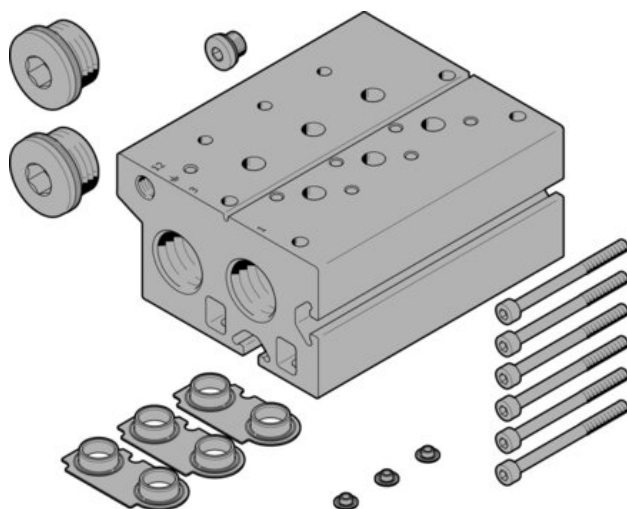




Blok przyłączeniowy VABM-B10-30E-G34-2-P3 (8026395) serii VABM - Festo



Numer artykułu SKU:
OT-FESTO060005

Numer artykułu producenta:

Czas wysyłki: 24-48h

FESTO

OPIS PRODUKTU

Dane techniczne

Szerokość modułu	32 mm
Pozycja montażu	dowolny
Maks. liczba pozycji zaworowych	2
Klasa odporności korozyjnej wg normy Festo	2 - średnie obciążenie korozyjne
Zgodność z LABS	VDMA24364-B1/B2-L
Waga produktu	1411 g
Typ mocowania	Przy pomocy otworów przelotowych
Przyłącze zasilania pilotów 12	G1/8
Przyłącze pneumatyczne 1	G3/4
Przyłącze pneumatyczne 3	G3/4
Informacja o materiałach	Zgodność z dyrektywą RoHS
Materiał listwy przyłączeniowej	Stop aluminium do przeróbki plastycznej

DANE TECHNICZNE

Sposób montażu	Przy pomocy otworów przelotowych
Uwaga dotycząca materiałów	Zgodne z RoHS
Pozycja zabudowy	Dowolna
Klasa odporności na korozję CRC	2 - Średnia odporność na korozję
Waga produktu	1 411 g
Przyłącze pneumatyczne 1	G3/4
Przyłącze pneumatyczne 3	G3/4
Materiał listwy przyłączeniowej	Stop aluminium
Przyłącze zasilania pilota 12	G1/8
Raster	32 mm
Maks. liczba pozycji zaworowych	2
Pozycja montażowa	dowolny

Nr kat.	OT-FESTO060005
EAN-13	4052568280079

Data wygenerowania podsumowania: 07.06.2026r, g. 00:57