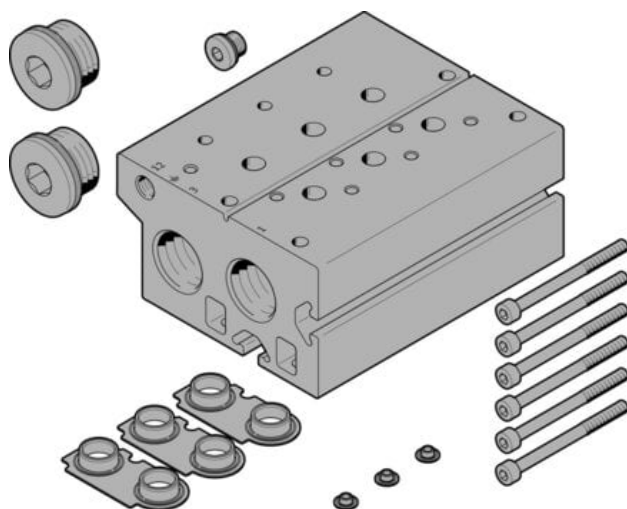




## Blok przyłączeniowy VABM-B10-30E-G34-9-P3 (8026402) serii VABM - Festo



**Numer artykułu SKU:**  
**OT-FESTO060012**

Numer artykułu producenta:  
-----

Czas wysyłki: 24-48h

**FESTO**

### OPIS PRODUKTU

## Dane techniczne

Szerokość modułu	32 mm
Pozycja montażu	dowolny
Maks. liczba pozycji zaworowych	9
Klasa odporności korozyjnej wg normy Festo	2 - średnie obciążenie korozyjne
Zgodność z LABS	VDMA24364-B1/B2-L
Waga produktu	4330 g
Typ mocowania	Przy pomocy otworów przelotowych
Przyłącze zasilania pilotów 12	G1/8
Przyłącze pneumatyczne 1	G3/4
Przyłącze pneumatyczne 3	G3/4
Informacja o materiałach	Zgodność z dyrektywą RoHS
Materiał listwy przyłączeniowej	Stop aluminium do przeróbki plastycznej

### DANE TECHNICZNE

Sposób montażu	Przy pomocy otworów przelotowych
Uwaga dotycząca materiałów	Zgodne z RoHS
Pozycja zabudowy	Dowolna
Klasa odporności na korozję CRC	2 – Średnia odporność na korozję
Waga produktu	4 330 g
Przyłącze pneumatyczne 1	G3/4
Przyłącze pneumatyczne 3	G3/4
Materiał listwy przyłączeniowej	Stop aluminium
Przyłącze zasilania pilota 12	G1/8
Raster	32 mm
Maks. liczba pozycji zaworowych	9
Pozycja montażowa	dowolny

Nr kat.	OT-FESTO060012
EAN-13	4052568280147

Data wygenerowania podsumowania: 07.06.2026r, g. 09:09