



Najszersza  
oferta  
pneumatyki  
w Polsce

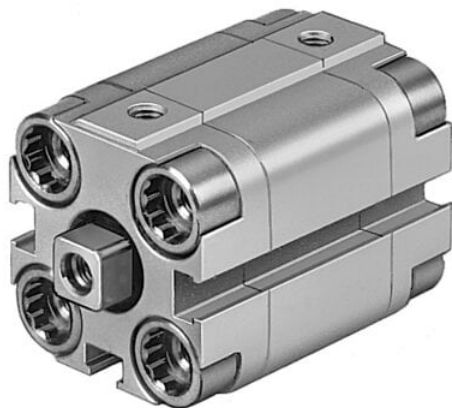


Szybka dostawa  
24 h / 48 h



Biuro Obsługi Klienta  
+48 71 799 45 81

## Siłownik kompaktowy ADVULQ-25-50-P-A (156701) serii ADVULQ - Festo



**Numer artykułu SKU:**  
**OT-FESTO002228**

Numer artykułu producenta:  
-----

Czas wysyłki: 24-48h

**FESTO**

### OPIS PRODUKTU

ADVULQ-25-50-P-A ADVULQ-25-50-P-A (156701) Kompaktzylinder

---

### DANE TECHNICZNE

Tryb pracy	Dwustronnego działania
Materiał uszczelnień dynamicznych	NBR, TPE-U(PU)
Materiał śruby kołnierzej	Stal ocynkowana
Konstrukcja	TłokTłoczysko
Materiał rury siłownika	Stop aluminium
Materiał tłoczyska	Stal wysokostopowa, nierdzewna
Przyłącza pneumatyczne	M5
Ciężar dodatkowy na 10 mm skoku	28 g
Ciężar podstawowy dla 0 mm skoku	180 g
Dodatkowy współczynnik przemieszczanej masy własnej na 10 mm skoku	6 g
Przemieszczana masa własna przy 0 mm skoku	26 g
Siła teoretyczna przy 0,6 MPa (6 bar, 87 psi), wysunięcie	295 N
Siła teoretyczna przy 0,6 Mpa (6 bar, 87 psi), powrót	247 N
Klasa odporności na korozję CRC	2 - Średnia odporność na korozję
Uwagi odnośnie medium roboczego	Możliwa praca na powietrzu olejonym (po rozpoczęciu olejenia jest ono wymagane przy dalszej pracy)
Medium robocze	Sprężone powietrze wg ISO8573-1:2010 [7:4:4]
Warianty	Jednostronne tłoczysko
Pozycja zabudowy	Dowolna
Zabezpieczenie przed obrotem/prowadzenie	Kwadratowe tłoczysko
Maks. energia uderzenia w położeniach końcowych	0.1 J
Sygnalizacja położenia	Przy pomocy czujników
Sposób montażu	Przy pomocy otworów przelotowych, Przy pomocy osprzętu, Do wyboru:
Zakończenie tłoczyska	Gwint wewnętrzny
Materiał pokrywy	Stop aluminium
Amortyzacja	elastyczne pierścienie/płytki amortyzujące z obu stron
Temperatura otoczenia	-20 ... 80 °C
Ciśnienie robocze	1 ... 10 bar
Skok	50 mm
Średnica tłoka	25 mm

Nr kat.	OT-FESTO002228
EAN-13	4052568119546