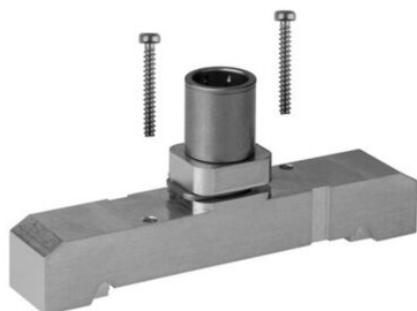




Zasilanie powietrzem ES05-D12 (R422102622) - Aventics



**Numer artykułu SKU:
OT-BRR046681**

Numer artykułu producenta:

Tylko na zamówienie



OPIS PRODUKTU

DANE TECHNICZNE

Typ	płyta podstawowa
Materiał obudowy	aluminium
Maks. ciśnienie robocze	8 bar
Materiał śruby	stal
Medium	sprężone powietrze
Min. ciśnienie robocze	0 bar
Jednostka dostawy	1 szt.
Maks. zakres temperatury otoczenia	50 °C
Maks. temperatura medium	50 °C
Min. temperatura otoczenia	5 °C
Min. temperatura medium	5 °C
Śruba montażowa	gniazdo sześciokątne (TORX) ISO 10664-10
Przyłącze sprężonego powietrza 1	ø12
Moment dokręcania śrub montażowych	0,9 Nm

Nr kat.

OT-BRR046681

Data wygenerowania podsumowania: 06.06.2026r, g. 07:31