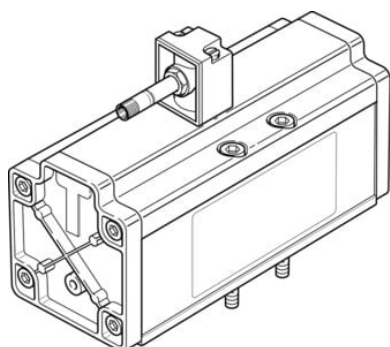




Elektrozawór MDH-5/2-3/4-D-4 (14544) serii MDH - Festo



**Numer artykułu SKU:
OT-FESTO009466**

Numer artykułu producenta:

Tylko na zamówienie

FESTO

OPIS PRODUKTU

Uruchamiane elektrycznie zawory znormalizowane wg ISO 5599-1.

- Zgodne z normą ISO 5599-1
- Mocna metalowa obudowa
- Montaż blokowy z możliwością mieszania wielkości zaworów, ISO 1, 2 i 3
- Duża różnorodność przyłączy elektrycznych
- Szerokie możliwości montażu pionowego: płyta regulatora ciśnienia, dławika, odcinająca ciśnienie pionowe i inne
- Dostępne również jako wyspa zaworowa

Dane techniczne

Funkcja zaworu	5/2 monostabilny
Sposób uruchamiania	elektrycznie
Szerokość zabudowy	76 mm
Normalny przepływ nominalny (znormalizowany zgodnie z DIN 1343)	6000 l/min
Pneumatyczne przyłącze robocze	Płyta przyłączeniowa wielkość 4 wg ISO 5599-1
Napięcie robocze	przez cewkę, na osobne zamówienie
Ciśnienie robocze	3 bar
Konstrukcja	Zawór tłoczkowo-suwakowy
Sposób powrotu	sprężyna pneumatyczna
Stopień ochrony	IP65

Średnica nominalna	18 mm
Szerokość modułu	82 mm
Funkcja odpowietrzenia	z możliwością dławienia
Sposób uszczelnienia	miękki
Pozycja montażu	dowolny
Spełnia normę	ISO 5599-1
Pomocnicze sterowanie ręczne	bez blokady
Kod ISO	451
Rodzaj sterowania	sterowanie pilotem
Przyłącze zasilania powietrzem pilotów	wew.
Kierunek przepływu	jednokierunkowy
Symbol	00991049
Pokrycie	przekrycie dodatnie
Czas wyłączenia	160 ms
Czas włączania	120 ms
Medium robocze	Sprężone powietrze wg ISO 8573-1:2010 [7:4:4]
Uwaga dotycząca medium roboczego/sterującego	Możliwa praca z powietrzem olejonym (po rozpoczęciu olejenia trzeba je kontynuować)
Zgodność z LABS	VDMA24364-B1/B2-L
Temperatura medium	-10 degC
Poziom ciśnienia akustycznego	85 dB(A)
Temperatura otoczenia	-10 degC
Waga produktu	2600 g
Typ mocowania	na płycie przyłączeniowej
Przyłącze odpowietrzania pilota 84	M5
Przyłącze pneumatyczne 1	Płyta przyłączeniowa wielkość 4 wg ISO 5599-1
Przyłącze pneumatyczne 2	Płyta przyłączeniowa, wielkość 4 wg ISO 5599-1
Przyłącze pneumatyczne 3	Płyta przyłączeniowa, wielkość 4 wg ISO 5599-1
Przyłącze pneumatyczne 4	Płyta przyłączeniowa, wielkość 4 wg ISO 5599-1
Przyłącze pneumatyczne 5	Płyta przyłączeniowa wielkość 4 wg ISO 5599-1
Informacja o materiałach	Zgodność z dyrektywą RoHS
Materiał uszczelnień	NBR
Materiał obudowy	Aluminium

DANE TECHNICZNE

Funkcja odpowietrzenia	Możliwość dławienia
Sposób kasowania	Sprężyna pneumatyczna
Rodzaj sterowania	Z pilotem
Kierunek przepływu	Jednokierunkowy
Przyłącze pneumatyczne 1	Płyta przyłączeniowa, wielkość 4 wg ISO 5599-1
Przyłącze pneumatyczne 2	Płyta przyłączeniowa, wielkość 4 wg ISO 5599-1
Przyłącze pneumatyczne 3	Płyta przyłączeniowa, wielkość 4 wg ISO 5599-1
Przyłącze pneumatyczne 4	Płyta przyłączeniowa, wielkość 4 wg ISO 5599-1
Przyłącze pneumatyczne 5	Płyta przyłączeniowa, wielkość 4 wg ISO 5599-1
Szerokość zabudowy	76 mm
Rodzaj uszczelnienia	Miękkie
Pomocnicze ręczne uruchamianie	Przez przyciśnięcie
Zasilanie pneum. pilotów	Wewnętrzne
Przekrycie	Positive overlap
Czas przełączania przy wyłączeniu	160 ms
Czas przełączania przy włączeniu	120 ms
Przyłącze odpowietrzenia pilota 84	M5
Raster	82 mm
Kod ISO	451
Normalny przepływ nominalny	6 000 l/min
Ciśnienie robocze	3 ... 16 bar
Temperatura otoczenia	-10 ... 50 °C
Materiał uszczelnień	NBR
Sposób montażu	Na płycie przyłączeniowej, Przy pomocy otworów przelotowych i śrub
Stopień ochrony	IP65
Temperatura medium	-10 ... 60 °C
Uwaga dotycząca materiałów	Zgodne z RoHS
Materiał obudowy	Aluminium
Funkcja zaworu	5/2 monostabilny
Medium robocze	Sprężone powietrze wg ISO8573-1:2010 [7:4:4]
Pozycja zabudowy	Dowolna
Zgodność z normą	ISO 5599-1
Uwagi odnośnie medium roboczego	Możliwa praca na powietrzu olejonym (po rozpoczęciu olejenia jest ono wymagane przy dalszej pracy)
Konstrukcja	Zawór tłoczkowo-suwakowy
Waga produktu	2 600 g
Poziom ciśnienia akustycznego	85 dB(A)
Wielkość nominalna	18 mm
Sposób uruchomienia	Elektryczny

Nr kat.	OT-FESTO009466
EAN-13	4052568112516