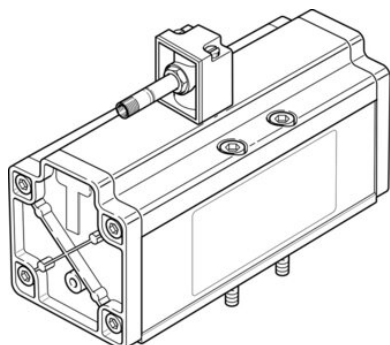




Elektrozawór MDH-5/2-3/4-D-4-24DC (12457) serii MDH - Festo



Numer artykułu SKU:
OT-FESTO009467

Numer artykułu producenta:

Czas wysyłki: 24-48h

FESTO

OPIS PRODUKTU

Uruchamiane elektrycznie zawory znormalizowane wg ISO 5599-1.

- Zgodne z normą ISO 5599-1
- Mocna metalowa obudowa
- Montaż blokowy z możliwością mieszania wielkości zaworów, ISO 1, 2 i 3
- Duża różnorodność przyłączy elektrycznych
- Szerokie możliwości montażu pionowego: płyta regulatora ciśnienia, dławika, odcinająca ciśnienie pionowe i inne
- Dostępne również jako wyspa zaworowa

Dane techniczne

Funkcja zaworu	5/2 monostabilny
Sposób uruchamiania	elektrycznie
Szerokość zabudowy	76 mm
Normalny przepływ nominalny (znormalizowany zgodnie z DIN 1343)	6000 l/min
Pneumatyczne przyłącze robocze	Płyta przyłączeniowa wielkość 4 wg ISO 5599-1
Napięcie robocze	24V DC
Ciśnienie robocze	3 bar
Konstrukcja	Zawór tłoczkowo-suwakowy
Sposób powrotu	sprężyna pneumatyczna

Stopień ochrony	IP65
Średnica nominalna	18 mm
Szerokość modułu	82 mm
Funkcja odpowietrzenia	z możliwością dławienia
Sposób uszczelnienia	miękki
Pozycja montażu	dowolny
Spełnia normę	ISO 5599-1
Pomocnicze sterowanie ręczne	bez blokady
Kod ISO	451
Rodzaj sterowania	sterowanie pilotem
Przyłącze zasilania powietrzem pilotów	wew.
Kierunek przepływu	jednokierunkowy
Symbol	00991049
Pokrycie	przekrycie dodatnie
Czas wyłączenia	160 ms
Czas włączania	120 ms
Czas pracy ciągłej	100%
Maks. dodatni impuls testowy przy sygnale 0	4300 μ s
Maks. ujemny impuls testowy na 1 sygnale	2100 μ s
Parametry cewki	24 V DC: 6,8 W
Medium robocze	Sprężone powietrze wg ISO 8573-1:2010 [7:4:4]
Uwaga dotycząca medium roboczego/sterującego	Możliwa praca z powietrzem olejonym (po rozpoczęciu olejowania trzeba je kontynuować)
Zgodność z LABS	VDMA24364-B1/B2-L
Temperatura medium	-10 degC
Poziom ciśnienia akustycznego	85 dB(A)
Temperatura otoczenia	-10 degC
Waga produktu	2600 g
Przyłącze elektryczne	wg DIN EN 175301-803
Typ mocowania	na płycie przyłączeniowej
Przyłącze odpowietrzania pilota 84	M5
Przyłącze pneumatyczne 1	Płyta przyłączeniowa wielkość 4 wg ISO 5599-1
Przyłącze pneumatyczne 2	Płyta przyłączeniowa, wielkość 4 wg ISO 5599-1
Przyłącze pneumatyczne 3	Płyta przyłączeniowa, wielkość 4 wg ISO 5599-1
Przyłącze pneumatyczne 4	Płyta przyłączeniowa, wielkość 4 wg ISO 5599-1
Przyłącze pneumatyczne 5	Płyta przyłączeniowa wielkość 4 wg ISO 5599-1

Informacja o materiałach
Materiał uszczelnień
Materiał obudowy

Zgodność z dyrektywą RoHS
NBR
Aluminium

DANE TECHNICZNE

Pomocnicze ręczne uruchamianie	Przez przyciśnięcie	Nr kat.	OT-FESTO009467
Sposób kasowania	Sprężyna pneumatyczna	EAN-13	4052568111960
Rodzaj sterowania	Z pilotem		
Kierunek przepływu	Jednokierunkowy		
Przylącze pneumatyczne 1	Płyta przyłączeniowa, wielkość 4 wg ISO 5599-1		
Przylącze pneumatyczne 2	Płyta przyłączeniowa, wielkość 4 wg ISO 5599-1		
Przylącze pneumatyczne 3	Płyta przyłączeniowa, wielkość 4 wg ISO 5599-1		
Przylącze pneumatyczne 4	Płyta przyłączeniowa, wielkość 4 wg ISO 5599-1		
Przylącze pneumatyczne 5	Płyta przyłączeniowa, wielkość 4 wg ISO 5599-1		
Szerokość zabudowy	76 mm		
Funkcja odpowietrzenia	Możliwość dławienia		
Rodzaj uszczelnienia	Miękkie		
Zasilanie pneum. pilotów	Wewnętrzne		
Przekrycie	Positive overlap		
Czas przełączania przy wyłączeniu	160 ms		
Czas przełączania przy włączeniu	120 ms		
Maks. dodatni impuls testowy przy sygnale logicznym 0	4 300 μ s		
Maks. ujemny impuls testowy przy sygnale logicznym 1	2 100 μ s		
Charakterystyka cewki	24 V DC: 6,8 W, 48 V AC: 50/60 Hz, moc przełączana 14,5 VA, moc podtrzymania 9,9 VA		
Przylącze odpowietrzenia pilota 84	M5		
Raster	82 mm		
Kod ISO	451		
Czas pracy ciągłej	100 %		
Ciśnienie robocze	3 ... 16 bar		
Temperatura otoczenia	-10 ... 50 °C		
Materiał uszczelnień	NBR		
Sposób montażu	Na płycie przyłączeniowej, Przy pomocy otworów przelotowych i śrub		
Stopień ochrony	IP65		
Temperatura medium	-10 ... 60 °C		
Przylącze elektryczne	Wg DIN EN 175301-803		
Uwaga dotycząca materiałów	Zgodne z RoHS		
Materiał obudowy	Aluminium		
Funkcja zaworu	5/2 monostabilny		
Medium robocze	Sprężone powietrze wg ISO8573-1:2010 [7:4:4]		
Normalny przepływ nominalny	6 000 l/min		
Pozycja zabudowy	Dowolna		
Zgodność z normą	ISO 5599-1		
Uwagi odnośnie medium roboczego	Możliwa praca na powietrzu olejonym (po rozpoczęciu olejenia jest ono wymagane przy dalszej pracy)		
Konstrukcja	Zawór tłoczkowo-suwakowy		
Waga produktu	2 600 g		
Poziom ciśnienia akustycznego	85 dB(A)		
Wielkość nominalna	18 mm		
Sposób uruchomienia	Elektryczny		

Data wygenerowania podsumowania: 05.06.2026r, g. 21:36