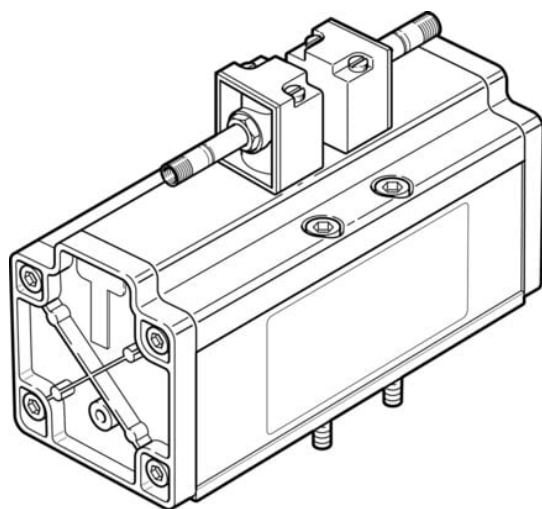




## Elektrozawór MDH-5/3G-3/4-D-4 (14546) serii MDH - Festo



**Numer artykułu SKU:**  
**OT-FESTO009482**

Numer artykułu producenta:  
-----

Czas wysyłki: 24-48h

**FESTO**

### OPIS PRODUKTU

Uruchamiane elektrycznie zawory znormalizowane wg ISO 5599-1.

- Zgodne z normą ISO 5599-1
- Mocna metalowa obudowa
- Montaż blokowy z możliwością mieszania wielkości zaworów, ISO 1, 2 i 3
- Duża różnorodność przyłączy elektrycznych
- Szerokie możliwości montażu pionowego: płyta regulatora ciśnienia, dławika, odcinająca ciśnienie pionowe i inne
- Dostępne również jako wyspa zaworowa

### Dane techniczne

|   |   |
|---|---|
| Funkcja zaworu  | 5/3 zamknięty                                 |
| Sposób uruchamiania   | elektrycznie                                  |
| Szerokość zabudowy  | 76 mm   |
| Normalny przepływ nominalny (znormalizowany zgodnie z DIN 1343) | 4800 l/min                                    |
| Pneumatyczne przyłącze robocze                                  | Płyta przyłączeniowa wielkość 4 wg ISO 5599-1 |
| Napięcie robocze  | przez cewkę, na osobne zamówienie             |
| Ciśnienie robocze   | 3 bar   |
| Konstrukcja   | Zawór tłoczkowo-suwakowy                      |
| Sposób powrotu  | sprężyna mechaniczna                          |
| Stopień ochrony   | IP65  |

|  |  |
|--|--|
| Średnica nominalna                           | 18 mm  |
| Szerokość modułu                             | 82 mm  |
| Funkcja odpowietrzenia                       | z możliwością dławienia  |
| Sposób uszczelnienia                         | miękki   |
| Pozycja montażu                              | dowolny  |
| Spełnia normę                                | ISO 5599-1   |
| Pomocnicze sterowanie ręczne                 | bez blokady  |
| Kod ISO                                      | 456  |
| Rodzaj sterowania                            | sterowanie pilotem   |
| Przyłącze zasilania powietrzem pilotów       | wew.   |
| Kierunek przepływu                           | jednokierunkowy  |
| Symbol                                       | 00991080   |
| Pokrycie                                     | przekrycie dodatnie  |
| Czas wyłączenia                              | 290 ms   |
| Czas włączania                               | 85 ms  |
| Medium robocze                               | Sprężone powietrze wg ISO 8573-1:2010 [7:4:4]                                      |
| Uwaga dotycząca medium roboczego/sterującego | Możliwa praca z powietrzem olejnym (po rozpoczęciu olejenia trzeba je kontynuować) |
| Zgodność z LABS                              | VDMA24364-B1/B2-L  |
| Temperatura medium                           | -10 degC   |
| Poziom ciśnienia akustycznego                | 85 dB(A)   |
| Temperatura otoczenia                        | -10 degC   |
| Waga produktu                                | 2600 g   |
| Typ mocowania                                | na płycie przyłączeniowej  |
| Przyłącze odpowietrzania pilota 82           | M5   |
| Przyłącze odpowietrzania pilota 84           | M5   |
| Przyłącze pneumatyczne 1                     | Płyta przyłączeniowa wielkość 4 wg ISO 5599-1                                      |
| Przyłącze pneumatyczne 2                     | Płyta przyłączeniowa, wielkość 4 wg ISO 5599-1                                     |
| Przyłącze pneumatyczne 3                     | Płyta przyłączeniowa, wielkość 4 wg ISO 5599-1                                     |
| Przyłącze pneumatyczne 4                     | Płyta przyłączeniowa, wielkość 4 wg ISO 5599-1                                     |
| Przyłącze pneumatyczne 5                     | Płyta przyłączeniowa wielkość 4 wg ISO 5599-1                                      |
| Informacja o materiałach                     | Zgodność z dyrektywą RoHS  |
| Materiał uszczelnień                         | NBR  |
| Materiał obudowy                             | Aluminium  |

|                                    |  |
|------------------------------------|--|
| Funkcja odpowietrzenia             | Możliwość dławienia  |
| Sposób kasowania                   | Sprężyna mechaniczna   |
| Rodzaj sterowania                  | Z pilotem  |
| Kierunek przepływu                 | Jednokierunkowy  |
| Przyłącze pneumatyczne 1           | Płyta przyłączeniowa, wielkość 4 wg ISO 5599-1   |
| Przyłącze pneumatyczne 2           | Płyta przyłączeniowa, wielkość 4 wg ISO 5599-1   |
| Przyłącze pneumatyczne 3           | Płyta przyłączeniowa, wielkość 4 wg ISO 5599-1   |
| Przyłącze pneumatyczne 4           | Płyta przyłączeniowa, wielkość 4 wg ISO 5599-1   |
| Przyłącze pneumatyczne 5           | Płyta przyłączeniowa, wielkość 4 wg ISO 5599-1   |
| Szerokość zabudowy                 | 76 mm  |
| Rodzaj uszczelnienia               | Miękkie  |
| Pomocnicze ręczne uruchamianie     | Przez przyciśnięcie  |
| Zasilanie pneum. pilotów           | Wewnętrzne   |
| Przekrycie                         | Positive overlap   |
| Czas przełączania przy wyłączeniu  | 290 ms   |
| Czas przełączania przy włączeniu   | 85 ms  |
| Przyłącze odpowietrzenia pilota 82 | M5   |
| Przyłącze odpowietrzenia pilota 84 | M5   |
| Raster                             | 82 mm  |
| Kod ISO                            | 456  |
| Normalny przepływ nominalny        | 4 800 l/min  |
| Ciśnienie robocze                  | 3 ... 16 bar   |
| Temperatura otoczenia              | -10 ... 50 °C  |
| Materiał uszczelnień               | NBR  |
| Sposób montażu                     | Na płycie przyłączeniowej, Przy pomocy otworów przelotowych i śrub                                 |
| Stopień ochrony                    | IP65   |
| Temperatura medium                 | -10 ... 60 °C  |
| Uwaga dotycząca materiałów         | Zgodne z RoHS  |
| Materiał obudowy                   | Aluminium  |
| Funkcja zaworu                     | 5/3 zamknięty  |
| Medium robocze                     | Sprężone powietrze wg ISO8573-1:2010 [7:4:4]   |
| Pozycja zabudowy                   | Dowolna  |
| Zgodność z normą                   | ISO 5599-1   |
| Uwagi odnośnie medium roboczego    | Możliwa praca na powietrzu olejonym (po rozpoczęciu olejenia jest ono wymagane przy dalszej pracy) |
| Konstrukcja                        | Zawór tłoczkowo-suwakowy   |
| Waga produktu                      | 2 600 g  |
| Poziom ciśnienia akustycznego      | 85 dB(A)   |
| Wielkość nominalna                 | 18 mm  |
| Sposób uruchomienia                | Elektryczny  |

|         |                |
|---------|----------------|
| Nr kat. | OT-FESTO009482 |
| EAN-13  | 4052568112530  |

Data wygenerowania podsumowania: 06.06.2026r, g. 07:24