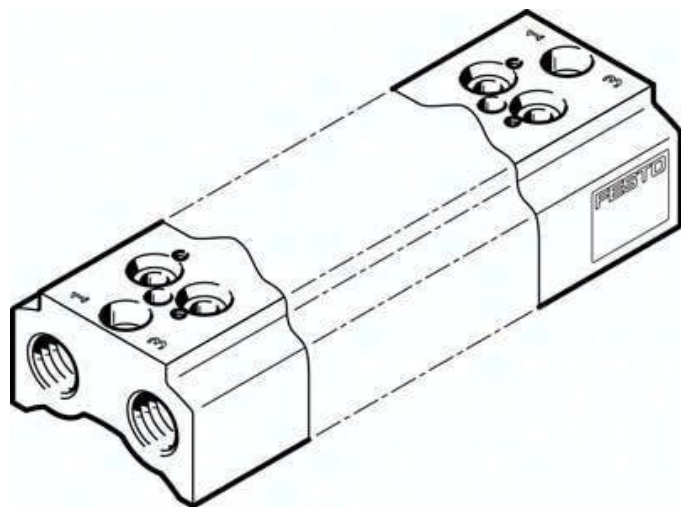




Blok przyłączeniowy CPE10-3/2-PRS-1/4-3-NPT (550602) serii CPE10 - Festo



Numer artykułu SKU:
OT-FESTO028317

Numer artykułu producenta:

Tylko na zamówienie

FESTO

OPIS PRODUKTU

Dane techniczne

Szerokość modułu	16 mm
Pozycja montażu	dowolny
Maks. liczba pozycji zaworowych	3
Maks. liczba stref ciśnienia	2
Ciśnienie rozrywające	5 MPa
Ciśnienie rozrywające	50 bar
Ciśnienie rozrywające	725 psi
Ciśnienie robocze	-0.09 MPa
Ciśnienie robocze	-0.9 bar
Klasa odporności korozyjnej wg normy Festo	2 - średnie obciążenie korozyjne
Zgodność z LABS	VDMA24364-B1/B2-L
Temperatura medium	-5 degC
Temperatura otoczenia	-5 degC
Maks. moment dokręcenia, mocowanie zaworu	1.22 Nm
Waga produktu	162.729 g
Typ mocowania bloku przyłączeniowego	Przy pomocy otworów przelotowych
Typ mocowania zaworu	z gwintem wewnętrznym
Przyłącze pneumatyczne 1	1/4 NPT
Przyłącze pneumatyczne 3	1/4 NPT

Przyłącze pneumatyczne 5

Informacja o materiałach

Materiał listwy przyłączeniowej

1/4 NPT

Zgodność z dyrektywą RoHS

Stop aluminium do przeróbki plastycznej

DANE TECHNICZNE

Przyłącze pneumatyczne 1	1/4 NPT
Sposób montażu bloku przyłączeniowego	Przy pomocy otworów przelotowych
Maks. liczba stref ciśnienia	2
Sposób montażu zaworu	Przy pomocy gwintów wewnętrznych
Maks. liczba pozycji zaworowych	3
Raster	16 mm
Maks. moment dokręcający, montaż zaworu	0.9 ft-lbf
Przyłącze pneumatyczne 5	1/4 NPT
Przyłącze pneumatyczne 3	1/4 NPT
Ciśnienie robocze	-0.9 ... 10 bar
Waga produktu	5.74 oz
Klasa odporności na korozję CRC	2 - Średnia odporność na korozję
Ciśnienie robocze MPa	-0.09 ... 1 MPa
Pozycja zabudowy	Dowolna
Ciśnienie rozrywające	5 MPa, 50 bar, 725 psi
Uwaga dotycząca materiałów	Zgodne z RoHS
Temperatura medium	23 ... 122 °F
Temperatura otoczenia	23 ... 122 °F

Nr kat.	OT-FESTO028317
EAN-13	4052568094348