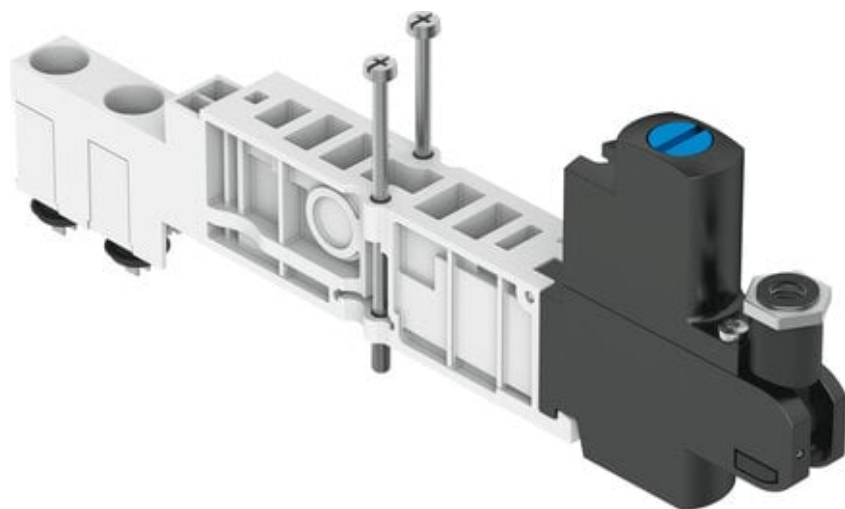




## Płyta regulatora VMPA14-B8-R1C2-C-06 (8043342) serii VMPA14 - Festo



**Numer artykułu SKU:  
OT-FESTO095192**

Numer artykułu producenta:  
-----

Tylko na zamówienie

**FESTO**

### OPIS PRODUKTU

## Dane techniczne

Szerokość zabudowy	14 mm
Pozycja montażu	dowolny
Konstrukcja warstwowa części pneumatycznej	Regulator ciśnienia dla 1
Funkcja regulatora	Stałe ciśnienie wyjściowe
Symbol	00992000
Opcjonalny manometr	możliwy
Zakres regulacji ciśnienia	0.5 bar
Ciśnienie wejściowe 1	0.5 bar
Medium robocze	Sprężone powietrze wg ISO 8573-1:2010 [7:4:4]
Uwaga dotycząca medium roboczego/sterującego	Możliwa praca z powietrzem olejonym (po rozpoczęciu olejowania trzeba je kontynuować)
Klasa odporności korozyjnej wg normy Festo	1 - niskie obciążenie korozyjne
Zgodność z LABS	VDMA24364-B1/B2-L
Stopień ochrony	IP65
Temperatura otoczenia	-5 degC
Maks. moment dokręcenia	0.65 Nm
Waga produktu	76 g
Typ mocowania, konstrukcja warstwowa	na płycie łączeniowej
Przyłącze manometru	M5

## Informacja o materiałach

Materiał części obsługowej

Materiał uszczelnień

Materiał obudowy regulatora

## Zgodność z dyrektywą RoHS

PA

NBR

PA

## DANE TECHNICZNE

Waga	0,085 kg	Nr kat.	OT-FESTO095192
		EAN-13	4052568557102

Data wygenerowania podsumowania: 06.06.2026r, g. 03:59