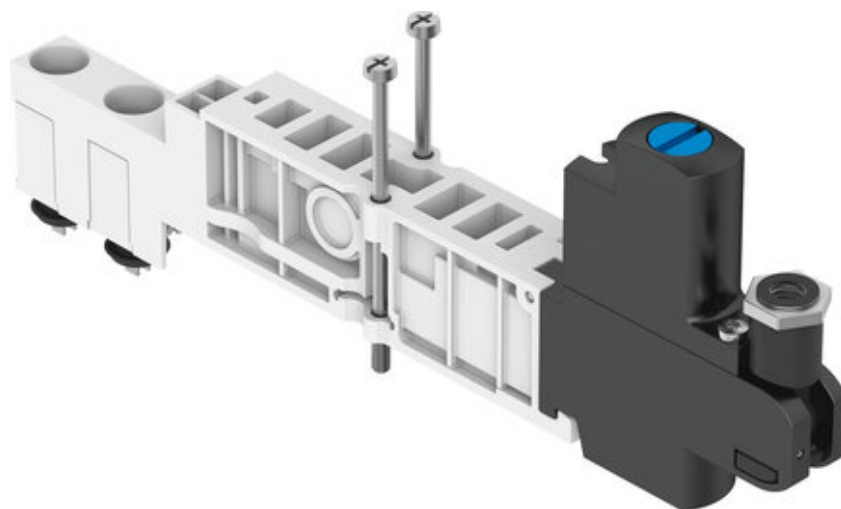




Płyta regulatora VMPA14-B8-R2C2-C-06 (8043343) serii VMPA14 - Festo



Numer artykułu SKU:
OT-FESTO095196

Numer artykułu producenta:

Tylko na zamówienie

FESTO

OPIS PRODUKTU

Dane techniczne

| | |
|--|---|
| Szerokość zabudowy | 10.5 mm |
| Pozycja montażu | dowolny |
| Konstrukcja warstwowa części pneumatycznej | Regulator ciśnienia dla 2 |
| Funkcja regulatora | Stałe ciśnienie wyjściowe |
| Symbol | 00992000 |
| Opcjonalny manometr | możliwy |
| Zakres regulacji ciśnienia | 2 bar |
| Ciśnienie wejściowe 1 | 0.5 bar |
| Medium robocze | Sprężone powietrze wg ISO 8573-1:2010 [7:4:4] |
| Uwaga dotycząca medium roboczego/sterującego | Możliwa praca z powietrzem olejonym (po rozpoczęciu olejowania trzeba je kontynuować) |
| Klasa odporności korozyjnej wg normy Festo | 1 - niskie obciążenie korozyjne |
| Zgodność z LABS | VDMA24364-B1/B2-L |
| Stopień ochrony | IP65 |
| Temperatura otoczenia | -5 degC |
| Maks. moment dokręcenia | 0.65 Nm |
| Waga produktu | 76 g |
| Typ mocowania, konstrukcja warstwowa | na płycie łączeniowej |
| Przyłącze manometru | M5 |

Informacja o materiałach

Materiał części obsługowej

Materiał uszczelnień

Materiał obudowy regulatora

Zgodność z dyrektywą RoHS

PA

NBR

PA

DANE TECHNICZNE

| | | | |
|------|----------|---------|----------------|
| Waga | 0,085 kg | Nr kat. | OT-FESTO095196 |
| | | EAN-13 | 4052568557119 |

Data wygenerowania podsumowania: 05.06.2026r, g. 19:28