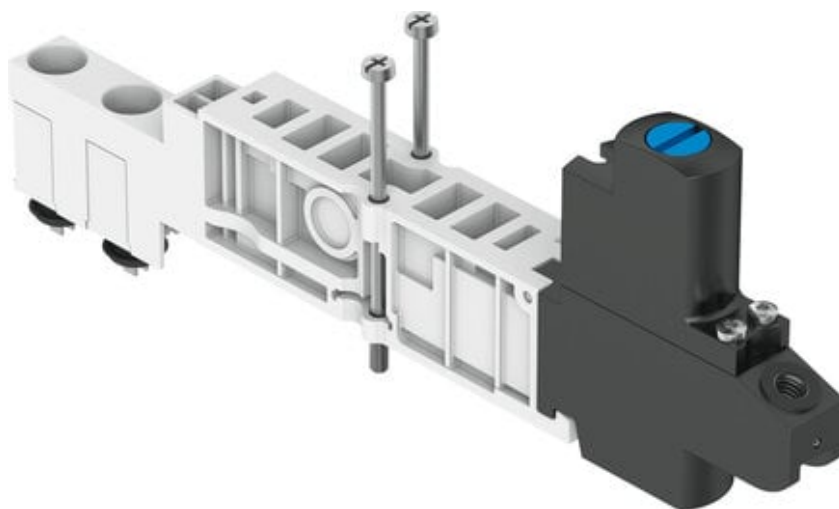




Płyta regulatora VMPA14-B8-R2-M5-06 (8043519) serii VMPA14 - Festo



Numer artykułu SKU:
OT-FESTO095198

Numer artykułu producenta:

Tylko na zamówienie

FESTO

OPIS PRODUKTU

Dane techniczne

| | |
|--|--|
| Szerokość zabudowy | 14 mm |
| Pozycja montażu | dowolny |
| Konstrukcja warstwowa części pneumatycznej | Regulator ciśnienia dla 2 |
| Funkcja regulatora | Stałe ciśnienie wyjściowe |
| Symbol | 00992003 |
| Zakres regulacji ciśnienia | 2 bar |
| Ciśnienie wejściowe 1 | 0.5 bar |
| Medium robocze | Sprężone powietrze wg ISO 8573-1:2010 [7:4:4] |
| Uwaga dotycząca medium roboczego/sterującego | Możliwa praca z powietrzem olejnym (po rozpoczęciu olejenia trzeba je kontynuować) |
| Klasa odporności korozyjnej wg normy Festo | 1 - niskie obciążenie korozyjne |
| Zgodność z LABS | VDMA24364-B1/B2-L |
| Stopień ochrony | IP65 |
| Temperatura otoczenia | -5 degC |
| Maks. moment dokręcenia | 0.65 Nm |
| Waga produktu | 76 g |
| Typ mocowania, konstrukcja warstwowa | na płycie łączeniowej |
| Przyłącze manometru | M5 |
| Informacja o materiałach | Zgodność z dyrektywą RoHS |

Materiał części obsługowej
Materiał uszczelnień
Materiał obudowy regulatora

PA
NBR
PA

DANE TECHNICZNE

| | | | |
|------|----------|---------|----------------|
| Waga | 0,085 kg | Nr kat. | OT-FESTO095198 |
| | | EAN-13 | 4052568557171 |

Data wygenerowania podsumowania: 06.06.2026r, g. 06:22