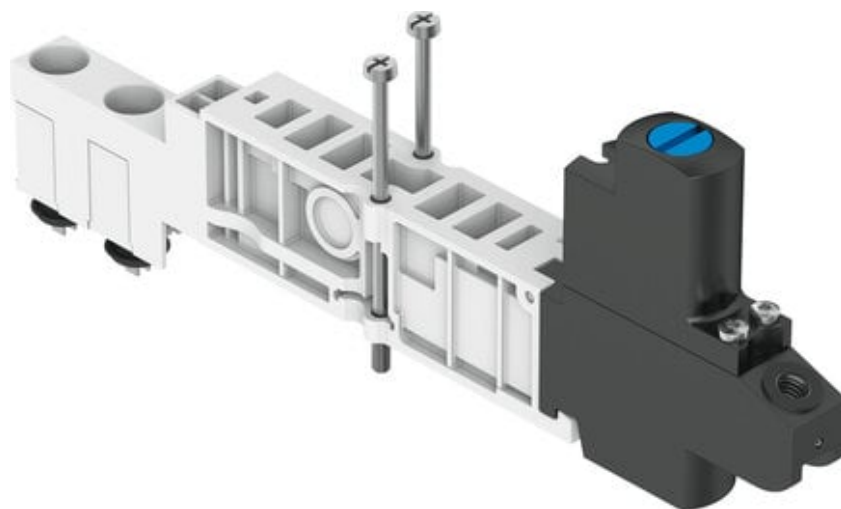




## Płyta regulatora VMPA14-B8-R3-M5-10 (8043517) serii VMPA14 - Festo



**Numer artykułu SKU:**  
**OT-FESTO095203**

Numer artykułu producenta:  
-----

Tylko na zamówienie

**FESTO**

### OPIS PRODUKTU

## Dane techniczne

Szerokość zabudowy	14 mm
Pozycja montażu	dowolny
Konstrukcja warstwowa części pneumatycznej	Regulator ciśnienia dla 4
Funkcja regulatora	Stałe ciśnienie wyjściowe
Symbol	00992001
Zakres regulacji ciśnienia	2 bar
Ciśnienie wejściowe 1	0.5 bar
Medium robocze	Sprężone powietrze wg ISO 8573-1:2010 [7:4:4]
Uwaga dotycząca medium roboczego/sterującego	Możliwa praca z powietrzem olejnym (po rozpoczęciu olejenia trzeba je kontynuować)
Klasa odporności korozyjnej wg normy Festo	1 - niskie obciążenie korozyjne
Zgodność z LABS	VDMA24364-B1/B2-L
Stopień ochrony	IP65
Temperatura otoczenia	-5 degC
Maks. moment dokręcenia	0.65 Nm
Waga produktu	76 g
Typ mocowania, konstrukcja warstwowa	na płycie łączeniowej
Przyłącze manometru	M5
Informacja o materiałach	Zgodność z dyrektywą RoHS

Materiał części obsługowej  
Materiał uszczelnień  
Materiał obudowy regulatora

PA  
NBR  
PA

---

## DANE TECHNICZNE

Waga	0,085 kg	Nr kat.	OT-FESTO095203
		EAN-13	4052568557157

Data wygenerowania podsumowania: 06.06.2026r, g. 13:07