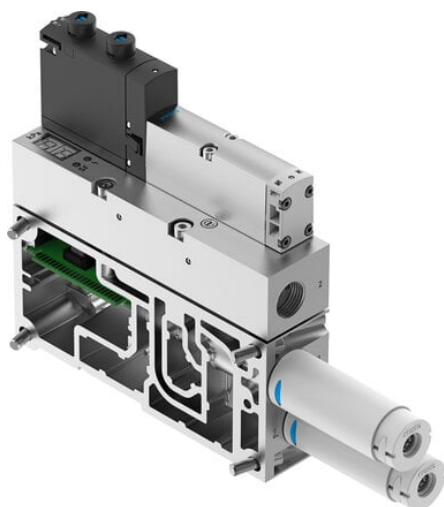




Generator podciśnienia VABF-S4-2-V2B1-G38-CB-VH-20-AP (8067143) serii VABF - Festo



Numer artykułu SKU:
OT-FESTO084039

Numer artykułu producenta:

Czas wysyłki: 24-48h

FESTO

OPIS PRODUKTU

Dane techniczne

Szerokość zabudowy	35 mm
Średnica nominalna dyszy Laval'a	2 mm
Konstrukcja tłumika hałasu	otwarty
Sposób uruchamiania	elektrycznie
Ochrona przed zmianą polaryzacji	do wszystkich przyłączy elektrycznych
Pozycja montażu	dowolny
Charakterystyka eżektora	wysokie podciśnienie
Pomocnicze sterowanie ręczne	z blokadą
Zintegrowana funkcja	Zawór dławiący
Wielkość pomiarowa	Ciśnienie względne
Zasada pomiaru	piezorezystancyjny
Funkcja przełączania	Komparator okienkowy
Symbol	00995925
Funkcja zaworu	5/3 zasilony
Rodzaj wskazania	LED
Wyświetlane jednostki	kPa
Zakres ustawiania wartości progowej	0 MPa
Zakres ustawiania histerezy	0 MPa
Opcje ustawień	Teach-In

Wskaźnik stanu sygnału	LED
Wskaźnik stanu przełączenia czujnika	Dioda LED
Ciśnienie robocze dla maks. szybkości wysysania	4 bar
Ciśnienie robocze	4 bar
Ciśnienie robocze dla maks. podciśnienia	4 bar
Maks. podciśnienie	0.092 MPa
Nominalne ciśnienie robocze	6 bar
Ciśnienie pilota	4 bar
Maks. szybkość wysysania w odniesieniu do atmosfery	99 l/min
Czas napowietrzania przy nominalnym ciśnieniu roboczym	0.3 s
Zakres napięcia roboczego DC	21.6 V
Prąd jałowy	30 mA
Czas pracy ciągłej	100%
Certyfikacja	RCM Mark
Znak CE (patrz deklaracja zgodności)	Zgodnie z dyrektywą kompatybilności elektromagnetycznej UE
Medium robocze	Sprężone powietrze wg ISO 8573-1:2010 [7:4:4]
Uwaga dotycząca medium roboczego/sterującego	Praca z olejonym powietrzem nie jest możliwa
Klasa odporności korozyjnej wg normy Festo	0 - Brak obciążenia korozyjnego
Zgodność z LABS	VDMA24364-B1/B2-L
Temperatura medium	-5 degC
Poziom ciśnienia akustycznego przy nominalnym ciśnieniu roboczym	73 dB(A)
Stopień ochrony	IP65
Stopień ochrony	III
Temperatura otoczenia	-5 degC
Waga produktu	940 g
Zakres pomiaru ciśnienia	-1 bar
Zakres wskazania - Wartość początkowa	0 MPa
Zakres wskazania - Wartość końcowa	0.099 MPa
Dokładność w +- % FS	3 %FS
Powtarzalność wartości przełączania FS	1 %
Sterowanie elektryczne	Magistrala polowa
Przyłącze elektryczne	przez CPX
Przyłącze pneumatyczne 3	Tłumik hałasu, otwarty
Przyłącze podciśnienia	G3/8
Informacja o materiałach	Zgodność z dyrektywą RoHS
Materiał uszczelnień	HNBR
Materiał dyszy	Polioksymetylen

Materiał obudowy
Materiał płyty
Materiał śruby do regulacji
Materiał tłumika hałasu
Materiał śrub
Materiał dyszy wypływowej

Stop aluminium do przeróbki plastycznej
Aluminiowy odlew ciśnieniowy
Nierdzewna stal stopowa
Polioksymetylen
Stal
Stop aluminium do przeróbki plastycznej

DANE TECHNICZNE

Waga	1,1 kg	Nr kat.	OT-FESTO084039
		EAN-13	4052568444532

Data wygenerowania podsumowania: 06.06.2026r, g. 10:59