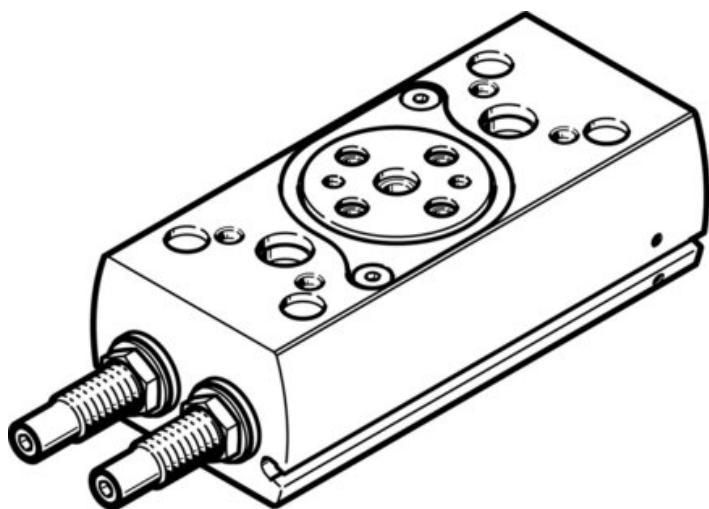




Napęd wahadłowy DRRD-12-180-FH-Y9A (2399248) serii DRRD - Festo



**Numer artykułu SKU:
OT-FESTO040458**

Numer artykułu producenta:

Czas wysyłki: 24-48h

FESTO

OPIS PRODUKTU

Napęd wahadłowy z dwoma tłokami, konstrukcja typu zębatka-zębnik.

- Napęd obrotowy, dwutłokowy, przenoszenie sił przy pomocy zębatki i zębniaka
- Napęd klasy premium do bardzo wysokiej energii (obciążalność i prędkość)
- Bardzo wysoka precyzja i długa żywotność
- Można dostosować wiele dodatkowych funkcji, takich jak pozycja środkowa lub podawanie powietrza i energii.
- Zrównoważona konstrukcja dzięki wydłużonemu okresowi eksploatacji i uproszczonym naprawom
- Zrównoważona produkcja dzięki zmniejszeniu zużycia materiałów

Dane techniczne

Wielkość	12
Kąt amortyzacji	48 deg
Zakres ustawień kąta obrotu dla każdej pozycji końcowej	+10 /-100 stopni
Kąt obrotu	180 deg
Amortyzacja	wewnętrzna amortyzacja hydrauliczna, normalna charakterystyka
Pozycja montażu	dowolny
Konstrukcja	Zębatka/zębnik
Sygnalizacja położenia	do wyłącznika zbliżeniowego

Symbol	00991265
Ciśnienie robocze	0.2 MPa
Ciśnienie robocze	2 bar
Sposób działania	dwustronnego działania
Medium robocze	Sprężone powietrze wg ISO 8573-1:2010 [7:4:4]
Uwaga dotycząca medium roboczego/sterującego	Możliwa praca z powietrzem olejonym (po rozpoczęciu olejenia trzeba je kontynuować)
Zgodność z LABS	VDMA24364-strefa III
Temperatura otoczenia	-10 degC
Teoretyczny moment obrotowy przy 0,6 MPa (6 bar, 87 psi)	0.8 Nm
Dopuszczalny masowy moment bezwładności	0.03 kgm ²
Waga produktu	385 g
Typ mocowania	Przy pomocy otworów przelotowych
Przyłącze pneumatyczne	M5
Informacja o materiałach	Zgodność z dyrektywą RoHS
Materiał wałka napędu	Nierdzewna stal stopowa
Materiał uszczelnień	NBR
Materiał obudowy	Stop aluminium do przeróbki plastycznej

DANE TECHNICZNE

Pozycja zabudowy	Dowolna
Ustawienie zakresu kąta obrotu z obu stron	+10 /-100 deg
Materiał wałka napędowego	Stal wysokostopowa, nierdzewna
Dopuszczalny masowy moment bezwładności	0.03 kgm ²
Teoretyczny moment obrotowy przy 0,6 MPa (6 bar, 87 psi)	0.8 Nm
Kąt amortyzacji	48°
Waga produktu	385 g
Konstrukcja	Zębátka/zębík
Przyłącza pneumatyczne	M5
Uwagi odnośnie medium roboczego	Możliwa praca na powietrzu olejonym (po rozpoczęciu olejenia jest ono wymagane przy dalszej pracy)
Tryb pracy	Dwustronnego działania
Ciśnienie robocze MPa	0.2 ... 1 MPa
Medium robocze	Sprężone powietrze wg ISO8573-1:2010 [7:4:4]
Materiał obudowy	Stop aluminium, Anodowany
Wielkość	12
Uwaga dotycząca materiałów	Zawierają substancje PWIS, Zgodne z RoHS
Kąt obrotu	180°
Sygnalizacja położenia	Przy pomocy czujników
Sposób montażu	Przy pomocy otworów przelotowych, Przy pomocy gwintów wewnętrznych, Do wyboru:
Materiał uszczelnień	NBR, TPE-U(PU)
Amortyzacja	wewnętrzna amortyzacja hydrauliczna, normalna charakterystyka
Temperatura otoczenia	-10 ... 60 °C
Ciśnienie robocze	2 ... 10 bar

Nr kat.	OT-FEST0040458
EAN-13	4052568253943

Data wygenerowania podsumowania: 07.06.2026r, g. 04:05