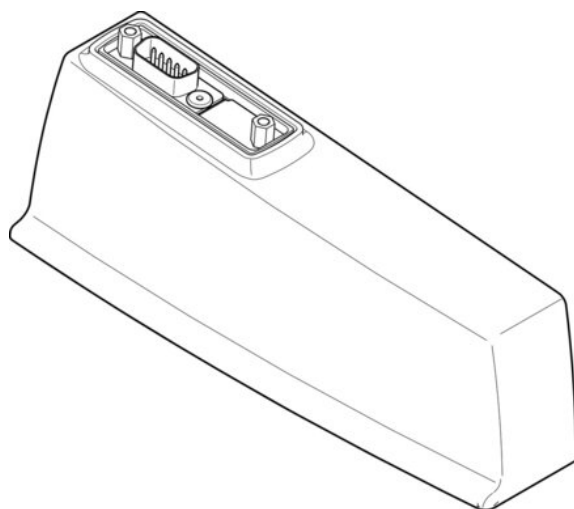




Płyta końcowa VMPAC-EPL-IP (576561) serii VMPAC - Festo



**Numer artykułu SKU:
OT-FESTO051268**

Numer artykułu producenta:

Tylko na zamówienie

FESTO

OPIS PRODUKTU

Dane techniczne

Ciśnienie robocze	-0.9 bar
Ciśnienie pilota	3 bar
Klasa odporności korozyjnej wg normy Festo	4 - wyjątkowo silne obciążenie korozyjne
Zgodność z LABS	VDMA24364-B2-L
Temperatura otoczenia	-5 degC
Waga produktu	246 g
Przyłącze pneumatyczne 3	G3/8
Przyłącze pneumatyczne 5	G3/8
Informacja o materiałach	Zgodność z dyrektywą RoHS
Materiał obudowy	Wzmocniony poliamid

DANE TECHNICZNE

Ciśnienie robocze	-0.9 ... 8 bar
Temperatura otoczenia	-5 °C do 50 °C
Uwaga dotycząca materiałów	Zgodne z RoHS
Materiał obudowy	Wzmocniony poliamid
Klasa odporności na korozję CRC	4 – Bardzo wysoka odporność na korozję
Waga produktu	246 g
Przyłącze pneumatyczne 3	G3/8
Przyłącze pneumatyczne 5	G3/8
Ciśnienie pilota	3 ... 8 bar

Nr kat.	OT-FESTO051268
EAN-13	4052568225384

Data wygenerowania podsumowania: 06.06.2026r, g. 00:04