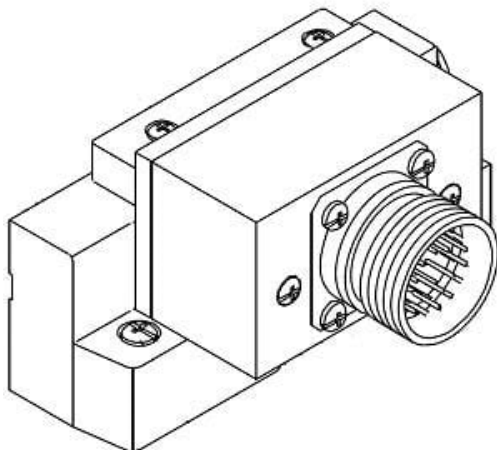




## Płyta końcowa (SV1000-51D-38A-00) - SMC



**Numer artykułu SKU:  
SV1000-51D-38A-00**

Numer artykułu producenta:  
-----

Czas wysyłki: 5 tygodni



## OPIS PRODUKTU

## Dane techniczne

Seria	SV1000
Kierunek wejścia złącza	None
Specyfikacje montażu bloku SUP/EXH	Dla EX120 (dedykowane wyjście szeregowe)
Typ pilota	Wewnętrzny pilot
Rozmiar portu P, E	Wtyczka

## DANE TECHNICZNE

Nr kat.

SV1000-51D-38A-00