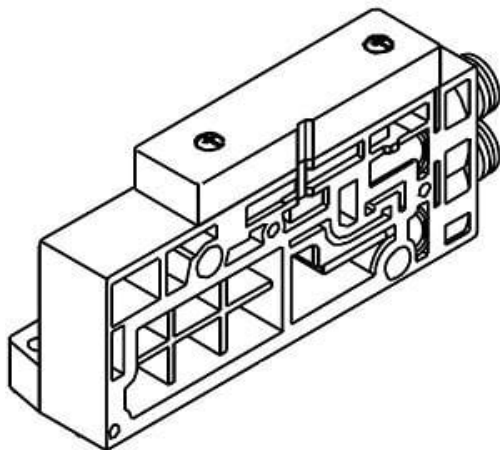




Płyta końcowa bez portów dla SV1*00 (SV1000-52U-1A-00) - SMC



Numer artykułu SKU:
SV1000-52U-1A-00

Numer artykułu producenta:

Czas wysyłki: Do 3-5 dni



OPIS PRODUKTU

DANE TECHNICZNE

Nr kat.

SV1000-52U-1A-00