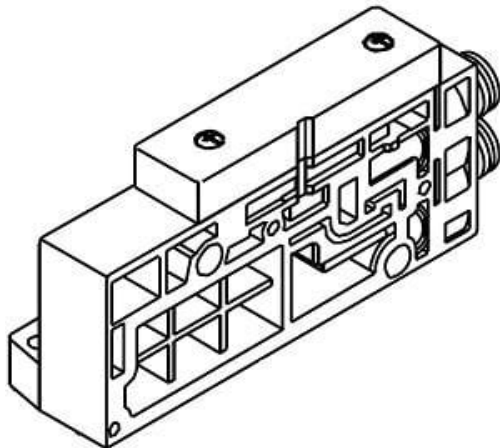




Płyta końcowa, seria SV1000-52U-1A-C8 (SV1000-52U-1A-C8) - SMC



**Numer artykułu SKU:
SV1000-52U-1A-C8**

Numer artykułu producenta:

Czas wysyłki: Natychmiast



OPIS PRODUKTU

DANE TECHNICZNE

Nr kat.

SV1000-52U-1A-C8