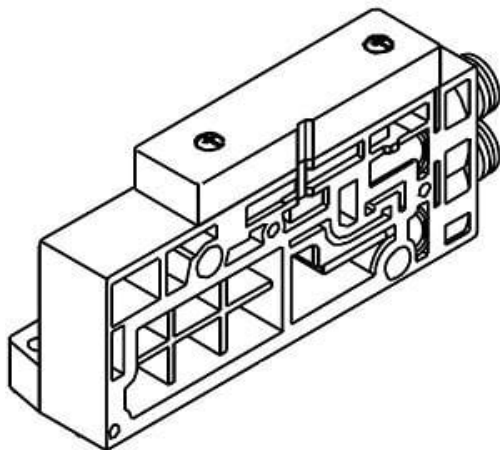




Płyta końcowa z portem P,R (SV1000-52U-1A-N9) - SMC



**Numer artykułu SKU:
SV1000-52U-1A-N9**

Numer artykułu producenta:

Czas wysyłki: 5 tygodni



OPIS PRODUKTU

Dane techniczne

Seria	SV1000
Typ pilota	Wewnętrzny pilot
Rozmiar portu P, E	Złącze szybkozłączne do $\Phi 5/16''$
Montaż	Montaż bezpośredni

DANE TECHNICZNE

Nr kat.

SV1000-52U-1A-N9