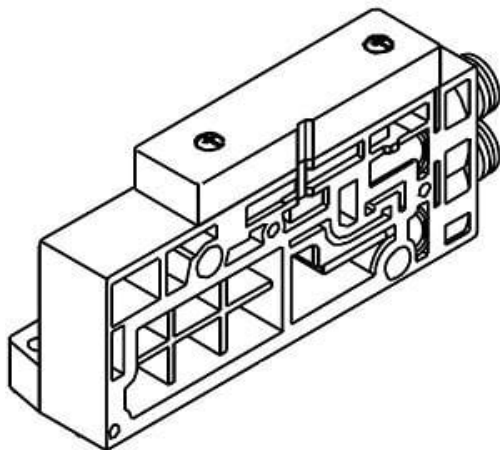




Płyta końcowa, seria SV1000-52U-1AR-C8 (SV1000-52U-1AR-C8) - SMC



Numer artykułu SKU:
SV1000-52U-1AR-C8

Numer artykułu producenta:

Czas wysyłki: Do 3-5 dni



OPIS PRODUKTU

Dane techniczne

Seria	SV1000
Typ pilota	Zewnętrzny pilot
Rozmiar portu P, E	Złącze szybkozłączone dla $\Phi 8$
Montaż	Montaż bezpośredni

DANE TECHNICZNE

Nr kat.

SV1000-52U-1AR-C8