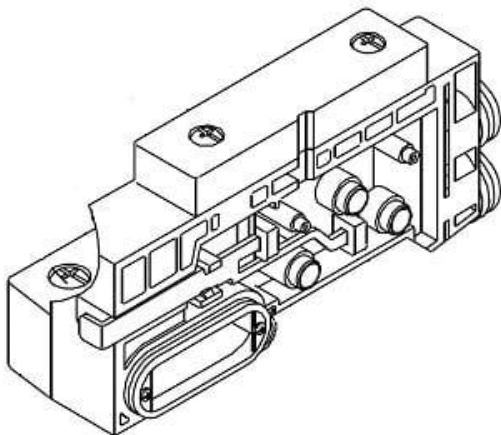




Płyta końcowa z portem P,R (SV1000-52U-2A-C8) - SMC



Numer artykułu SKU:
SV1000-52U-2A-C8

Numer artykułu producenta:

Czas wysyłki: Do 3-5 dni



OPIS PRODUKTU

Dane techniczne

Seria SV1000
Typ pilota Wewnętrzny pilot
Rozmiar portu P, E Złącze szybkozłączone dla $\Phi 8$

DANE TECHNICZNE

Nr kat.

SV1000-52U-2A-C8