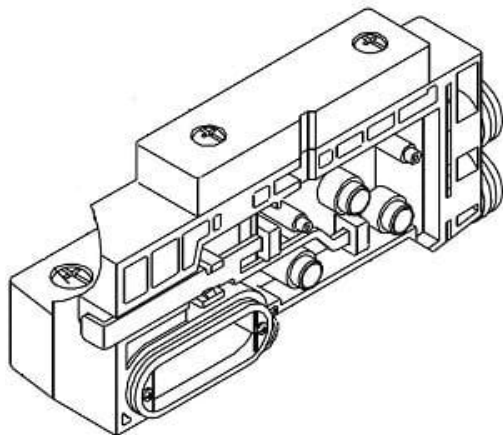




## Płyta końcowa z portem P,R (SV1000-52U-2AR-C8) - SMC



**Numer artykułu SKU:  
SV1000-52U-2AR-C8**

Numer artykułu producenta:  
-----

Czas wysyłki: Do 5-7 dni



### OPIS PRODUKTU

## Dane techniczne

Seria SV1000  
Typ pilota Zewnętrzny pilot  
Rozmiar portu P, E Złącze szybkozłączone dla  $\Phi 8$

### DANE TECHNICZNE

Nr kat.

SV1000-52U-2AR-C8