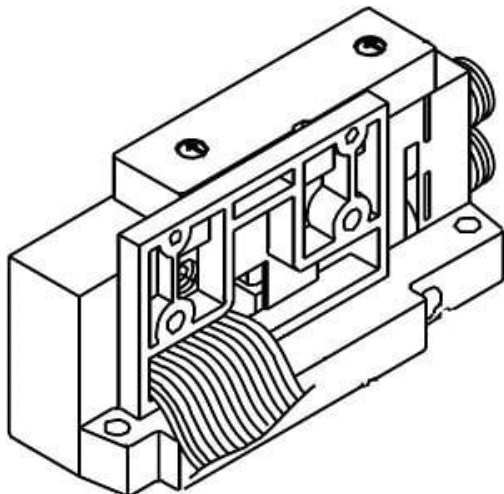




## Płyta końcowa EX500 IP67 (SV1000-51D-10A-00) - SMC



**Numer artykułu SKU:  
SV1000-51D-10A-00**

Numer artykułu producenta:  
-----

Czas wysyłki: 1-2 tygodnie



## OPIS PRODUKTU

## DANE TECHNICZNE

Nr kat.

SV1000-51D-10A-00